



PROTECCIÓN PARA
INSTALACIÓN EN ZONAS SEGURAS

INTERRUPTORES DE SEGURIDAD

INTERRUPTORES DE SEGURIDAD iHATHOR	4
INTERRUPTOR SECCIONADOR iHATHOR - SERIE BKP	6
INTERRUPTOR SECCIONADOR iHATHOR - SERIE H0	8
INTERRUPTOR SECCIONADOR iHATHOR - SERIE H1	10
INTERRUPTOR SECCIONADOR iHATHOR - SERIE H2	12
INTERRUPTOR SECCIONADOR iHATHOR - SERIE H3	14



Paso del Prao, 6. 01320 Oyón (Álava), España
Telf. +34 945 601 381
comercial@ihathor.com | www.ihathor.com



NOS PONEMOS A TU DISPOSICIÓN

Más de **50 años de experiencia** dando **soluciones** a clientes exigentes que requieren unas características y comportamientos muy concretos según su sector y necesidades.

ALTOS ESTÁNDARES DE CALIDAD PENSADOS EN TÍ

Sólo empleamos materiales procedentes de empresas de **1ª calidad**, adecuados y certificados. Nuestro **éxito** se debe al aseguramiento de la calidad: ISO 9001, SGS, UL, TÜV, ISO 14000 y Ohsas 18001.



100%

Entirely designed
and manufactured
in Europe

VAMOS DONDE TU VAYAS

Nuestro **compromiso** es acercarnos a nuestros clientes y ofrecerles un **servicio excepcional**, combinando una avanzada y amplia gama de productos a precios muy competitivos.

PERSONALIZA TU INTERRUPTOR

Nuestra producción está organizada para atender **bajo demanda y a medida**. Personalización del color total y **múltiples normativas de protección** gracias a la línea de pintado propia.



CONSÚLTANOS

Confidencialidad, seriedad y calidad

www.ihathor.com
comercial@ihathor.com
+34 945 601 381

TAMBIÉN ONLINE

Póngase en contacto con nuestro departamento técnico comercial

Un equipo de profesionales con elevada experiencia y capacidad para resolver todas sus consultas



INTERRUPTORES DE SEGURIDAD iHATHOR



Ejemplos



**Corte la Electricidad
con Seguridad
en sus Instalaciones Eléctricas**

Los interruptores seccionadores de carga de la Serie iHATHOR disponen de un diseño robusto y estanco y están disponibles desde 20A a 1800A, para cubrir todas las necesidades del mercado. Nuestros seccionadores son aptos para ambientes corrosivos o de intemperie (dada su fabricación en acero inoxidable AISI 304L). Sus diseños son óptimos y compactos para facilitar su manejo y están listos para su instalación.

Ofrecemos proyectos de soluciones a medida para pequeñas y grandes series.



HAZ CLICK AQUÍ Y AMPLIA INFORMACIÓN



INTERRUPTORES DE SEGURIDAD iHATHOR

APLICACIONES

Corte la electricidad con seguridad en sus instalaciones eléctricas (industria, maquinaria alimentaria, energía renovable, potencia de distribución, *offshore*,...).

Los interruptores de seguridad Serie iHATHOR brindan seguridad a su sistema eléctrico y a su personal, además de proporcionar:

- Protección contra sobre corrientes.
- Protección contra sobrecargas del circuito eléctrico.
- Protección contra cortocircuitos.
- Protección contra daños generados por el calor.

Los seccionadores de seguridad iHATHOR están diseñados para interrumpir la alimentación en caso de un fallo eléctrico en el circuito y disponen de normativa Americana y de Canadá UL Type Nema 3r, 4x, I2.

VENTAJAS

- Aptos para intemperie y áreas corrosivas
- Listos para su instalación instantánea.
- Diseño más funcional, compacto y estanco.
- Posibilidad de diseño de la envolvente a medida.
- Robustez y versatilidad.
- Plazo de entrega inmediata.
- Descuentos por volumen.



NORMATIVA

- IEC/EN 60947-3.
- IP66 Norma IEC EN 62208 y EN 60529.
- Grado de resistencia contra impactos IK10 según normas IEC62208 y IEC 62262.
- Directiva UE de baja tensión 2014/35/UE.
- Cumple con normativa industrial alimentaria, CE 1935/2004.
- UL Standard(s) Safety: Nema 3r, 4x, I2; UL508A- Industrial Control Panels, CSA C22.2 No.14- Industrial Control Equipment.

OPCIONES

- Posibilidad de diferentes opciones bajo pedido.
- Opciones de conmutadores, diferentes polos,...
- Fabricación customizada completamente a medida.
- Diferentes opciones de soporte.
- Varias opciones de materiales: acero inoxidable AISI 316L o galvanizado pintado RAL 7035.
- Sistema *low cost*; montaje sobre caja galvanizada pintada RAL 7035, para sistemas económicos en exterior.
- Diseño sobre caja estanca IP67 o IP68.
- Sistemas iHATHOR para atmósferas explosivas y/o corrosivas.

INTERRUPTOR SECCIONADOR iHATHOR SERIE BKP



Ejemplo 20A - 25A - 40A



Ejemplo 63A - 80A



Ejemplo 100A - 125A

Amplio Rango de Intensidades Desde 20A Hasta 125A

Los seccionadores iHATHOR de la Serie BKP están disponibles en un amplio rango de intensidades que van desde 20A hasta 125A. Están diseñados conforme a la norma IEC/EN 60 947-3 para su empleo en instalaciones civiles e industrias de baja tensión y disponen de la certificación UL 508 para su utilización como *manual motor controllers*.

➔ [HAZ CLICK AQUÍ Y AMPLIA INFORMACIÓN](#)

CARACTERÍSTICAS TÉCNICAS

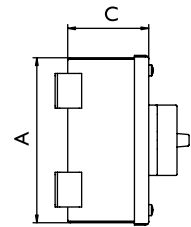
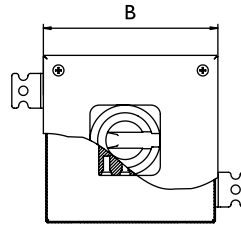
INTERRUPTORES SECCIONADORES iHATHOR - SERIE BKP

SEGÚN VDE 0660, IEC/EN 60947-3, IEC/EN 60947-5-1			20	25	40	63	80	125	
Intensidad térmica	I _{th}	A	20	25	40	63	80	125	
Intensidad térmica en envoltorio	I _{the}	A	20	25	40	63	80	110	
Tensión de aislamiento	U _i	V	690	690	690	690	690	1000	
Tensión de impulso	U _{imp}	kV	6	6	6	6	6	8	
Intensidad de empleo AC	I _e	AC21A	A	20	25	40	63	80	125
Poder de cierre	I _{eff}	3x380-440V	A	160	190	300	370	440	850
Poder de corte		3x220-240V	A	160	180	250	330	380	680
Poder de corte		3x380-440V	A	160	180	250	330	380	680
Poder de corte		3x660-690V	A	80	110	170	190	220	420
Conexión directa de motores	AC3	3x400V	A	12	16	30	37	37	72
Conexión directa de motores	AC3	3x220-240V	kW	3	4	7,5	11	11	22
Conexión directa de motores		3x380-440V	kW	5,5	7,5	15	18,5	18,5	37
Conexión directa de motores		3x660-690V	kW	5,5	7,5	15	18,5	18,5	30
Interruptor principal y seguridad	AC23	3x400V	A	16	20	32	45	45	85
Interruptor principal y seguridad	AC23A	3x220-240V	kW	4	5,5	9	15	15	30
Interruptor principal y seguridad	AC23B	3x380-440V	kW	7,5	10	16	22	22	45
Interruptor principal y seguridad		3x660-690V	kW	5,5	7,5	15	18,5	18,5	37
Intensidad de cortocircuito condicional		kA _{eff}	10	10	10	10	10	10	
Máx. tamaño de fusible	g _L (gG)	A	25	35	50	63	80	125	
Intensidad eficaz soportada en I _{sg}	I _{cw}	A	250	300	500	600	850	1500	
Vida mecánica		x10 ³	200	200	200	100	100	100	
CAPACIDAD DE CONEXIÓN									
Cable rígido o trenzado		mm ²	0,5-10		1-25		4-50		
Cable rígido o trenzado		AWG	20-8		16-4		10-0 (10)		
Cable flexible		mm ²	0,5-6		4-16		10-35		
Cable flexible		AWG	20-10		16-6		8-2		
Tamaño tornillo del terminal			M3,5		M5		M6		
Par de apriete		Nm	0,8-1,7		2-4		3,5-4,5		

INTERRUPTOR SECCIONADOR iHATHOR SERIE BKP

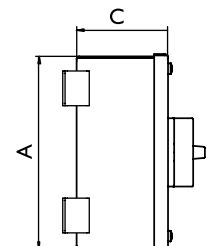
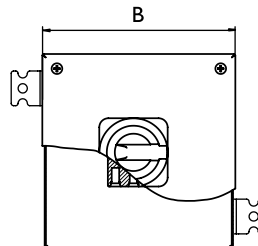
PLANOS Y REFERENCIAS

SERIE BKP | 20A-25A-40A



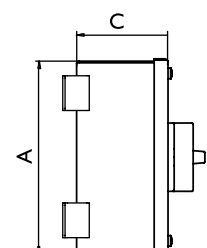
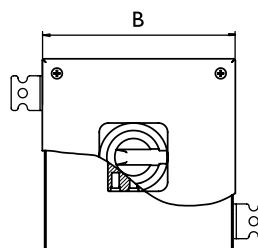
SERIE BKP (20A - 25A - 40A)		DIMENSIONES (mm)			
REFERENCIAS	ALTO (A)	ANCHO (B)	FONDO (C)	CORRIENTE	Nº POLOS
BKP20A3P	160	160	90	20	3
BKP20A4P	160	160	90	20	4
BKP25A3P	160	160	90	25	3
BKP25A4P	160	160	90	25	4
BKP40A3P	160	160	90	40	3
BKP40A4P	160	160	90	40	4

SERIE BKP | 63A-80A



SERIE BKP (63A - 80A)		DIMENSIONES (mm)			
REFERENCIAS	ALTO (A)	ANCHO (B)	FONDO (C)	CORRIENTE	Nº POLOS
BKP63A3P	200	200	120	63	3
BKP63A4P	200	200	120	63	4
BKP80A3P	200	200	120	80	3
BKP80A4P	200	200	120	80	4

SERIE BKP | 100A-125A



SERIE BKP (100A - 125A)		DIMENSIONES (mm)			
REFERENCIAS	ALTO (A)	ANCHO (B)	FONDO (C)	CORRIENTE	Nº POLOS
BKP100A3P	200	200	120	100	3
BKP100A4P	200	200	120	100	4
BKP125A3P	200	200	120	125	3
BKP125A4P	200	200	120	125	4

INTERRUPTOR SECCIONADOR iHATHOR SERIE H0



Ejemplo

**Intensidad de Corte Hasta
8 Veces la Intensidad de Empleo**

Los interruptores seccionadores de corte en carga ruptura brusca Serie H0, están disponibles desde 125A hasta 250A, en versiones de 3P – 3P+N. Intensidad de corte hasta 8 veces la intensidad de empleo, con capacidad de establecer y soportar intensidades de cortocircuito hasta 100kA. Servicio en condiciones adversas (tropicales y polares) y en ambiente industriales.

➔ [HAZ CLICK AQUÍ Y AMPLIA INFORMACIÓN](#)

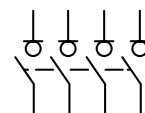
CARACTERÍSTICAS TÉCNICAS

INTERRUPTORES SECCIONADORES iHATHOR - SERIE H0							
SEGÚN IEC/EN 60947-3				125	160	200	250
Intensidad térmica en ambiente a	I _{th}	40°C	A	125	160	200	250
Intensidad térmica en ambiente a	I _{th}	50°C	A	125	160	200	250
Intensidad térmica en ambiente a	I _{th}	60°C	A	125	160	200	250
Tensión de aislamiento	U _i			V	1000	1000	1000
Tensión de impulso	U _{imp}			kV	8	8	8
Intensidad de empleo AC ^{*(1)}	I _e	U _e 400V	AC21A	A	125	160	200
Intensidad de empleo AC ^{*(1)}	I _e	U _e 400V	AC22A	A	125	160	250 ^{*(3)}
Intensidad de empleo AC ^{*(1)}	I _e	U _e 400V	AC23A	A	125	160	160
Poder de corte	400V		AC23	A	1000	1280	1280
Poder de cierre	400V		AC23	A	1250	1600	1600
COMPORTAMIENTO ANTE CORTOCIRCUITOS					125	160	200
Poder asignado de cierre en cortocircuito ^{*(2)}	I _{cm}			kA (pico)	13	13	13
Corriente asignada de corta duración admisible (1sg.)	I _{cw}			kA rms	7	7	7
CARACTERÍSTICAS MECÁNICAS					125	160	200
Número de maniobras sin carga (conforme a norma, para otros valores consultar)				Ciclos	8000	8000	8000
Peso máximo 3P				Kg	0,85	0,85	0,9
Peso máximo 3P + N				Kg	1	1	1

*⁽¹⁾ Consultar para otras tensiones y/o categorías de empleo.

*⁽²⁾ Sin dispositivo de protección limitador (duración cortocircuito 50ms. - 100ms.).

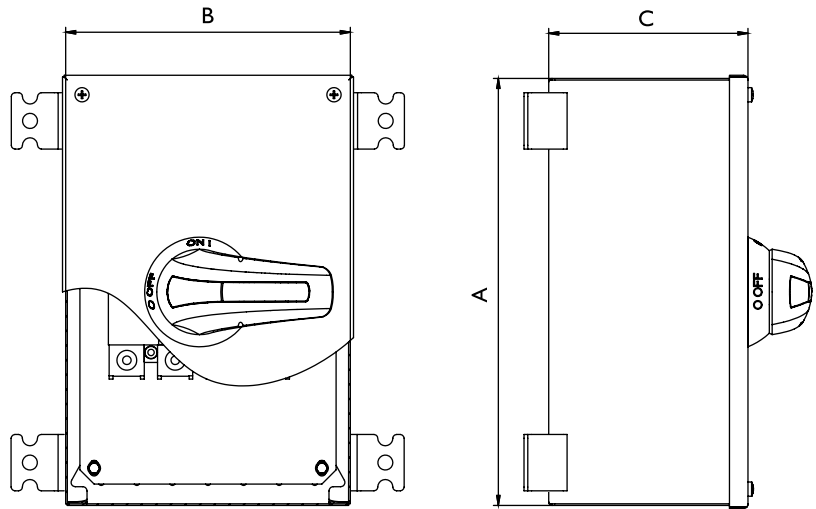
*⁽³⁾ Intensidad de empleo AC22B.



4P
También disponibles
interruptores 4P bajo pedido

INTERRUPTOR SECCIONADOR iHATHOR SERIE H0

PLANOS Y REFERENCIAS



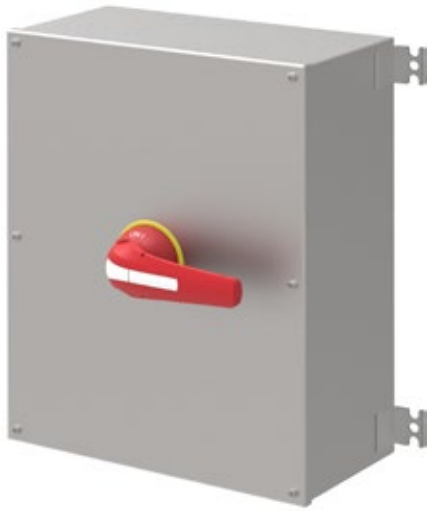
SERIE H0	DIMENSIONES (mm)				
REFERENCIAS	ALTO (A)	ANCHO (B)	FONDO (C)	CORRIENTE	Nº POLOS
H125A3PP	300	200	150	125A	3
H160A3PP	300	200	150	160A	3
H125A4PP	300	200	150	125A	4
H160A4PP	300	200	150	160A	4
H125A3PB	300	200	150	125A	3
H160A3PB	300	200	150	160A	3
H200A3PB	300	200	150	200A	3
H125A4PB	300	200	150	125A	4
H160A4PB	300	200	150	160A	4
H200A4PB	300	200	150	200A	4
H200A3PP	400	300	150	200A	3
H250A3PP	400	300	150	250A	3
H200A4PP	400	300	150	200A	4
H250A4PP	400	300	150	250A	4

PP: conexión por pala

PB: conexión por brida



INTERRUPTOR SECCIONADOR iHATHOR SERIE HI



Ejemplo

**Intensidad de Corte Hasta
8 Veces la Intensidad de Empleo**

Los interruptores seccionadores de corte en carga ruptura brusca Serie HI, están disponibles desde 315A hasta 400A, en versiones de 3P – 3P+N. Intensidad de corte hasta 8 veces la intensidad de empleo, con capacidad de establecer y soportar intensidades de cortocircuito hasta 100kA. Servicio en condiciones adversas (tropicales y polares) y en ambiente industriales.

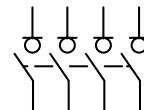
➔ [HAZ CLICK AQUÍ Y AMPLIA INFORMACIÓN](#)

CARACTERÍSTICAS TÉCNICAS

INTERRUPTORES SECCIONADORES iHATHOR - SERIE HI					315	400
SEGÚN IEC/EN 60947-3						
Intensidad térmica en ambiente a	I _{th}	40°C	A	315	400	
Intensidad térmica en ambiente a	I _{th}	50°C	A	315	400	
Intensidad térmica en ambiente a	I _{th}	60°C	A	315	400	
Tensión de aislamiento	U _i		V	1000	1000	
Tensión de impulso	U _{imp}		kV	8	8	
Intensidad de empleo AC ⁽¹⁾	I _e	U _e 400V	AC21A	A	315	400
Intensidad de empleo AC ⁽¹⁾	I _e	U _e 400V	AC22A	A	315	400
Intensidad de empleo AC ⁽¹⁾	I _e	U _e 400V	AC23A	A	315	400
Poder de corte		400V	AC23	A	2520	3200
Poder de cierre		400V	AC23	A	3150	4000
COMPORTAMIENTO ANTE CORTOCIRCUITOS					315	400
Poder asignado de cierre en cortocircuito ⁽²⁾	I _{cm}		kA (pico)	20	20	
Corriente asignada de corta duración admisible (1 sg.)	I _{cw}		kA rms	12	12	
CARACTERÍSTICAS MECÁNICAS					315	400
Número de maniobras sin carga (conforme a norma, para otros valores consultar)			Ciclos	8000	5000	
Peso máximo 3P			Kg	1,7	1,9	
Peso máximo 3P + N			Kg	1,9	2,1	

*⁽¹⁾ Consultar para otras tensiones y/o categorías de empleo.

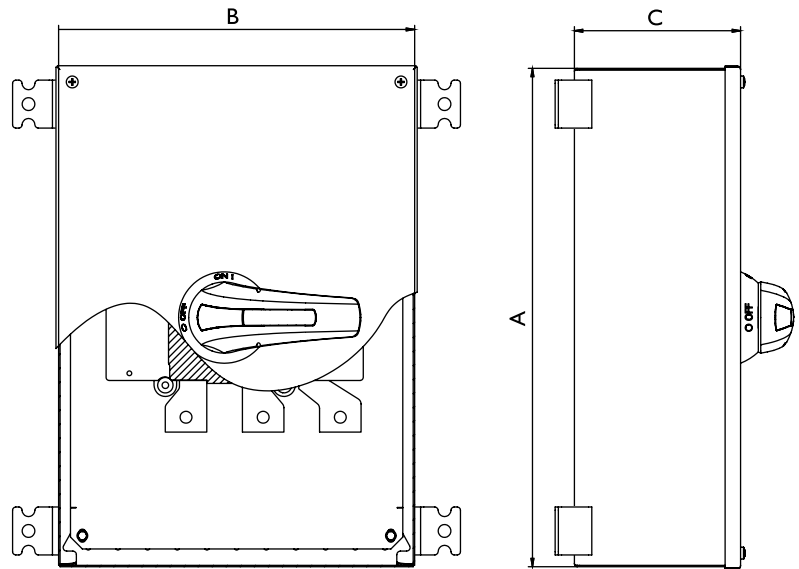
*⁽²⁾ Sin dispositivo de protección limitador (duración cortocircuito 50ms. - 100ms.).



4P
También disponibles
interruptores 4P bajo pedido

INTERRUPTOR SECCIONADOR iHATHOR SERIE HI

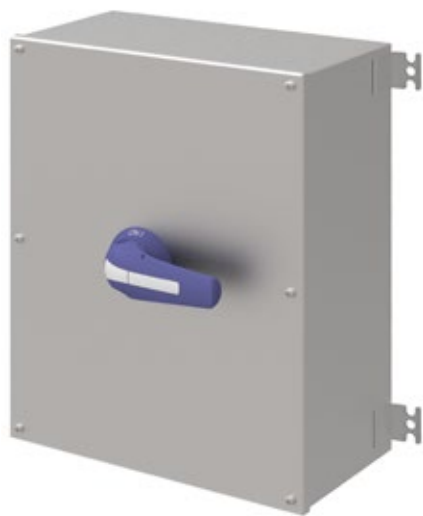
PLANOS Y REFERENCIAS



SERIE HI	DIMENSIONES (mm)				
REFERENCIAS	ALTO (A)	ANCHO (B)	FONDO (C)	CORRIENTE	Nº POLOS
H315A3PP	400	300	150	315A	3
H315A4PP	400	300	150	315A	4
H400A3PP	500	400	200	400A	3
H400A4PP	500	400	200	400A	4



INTERRUPTOR SECCIONADOR iHATHOR SERIE H2



Ejemplo

**Intensidad de Corte Hasta
8 Veces la Intensidad de Empleo**

Los interruptores seccionadores de corte en carga ruptura brusca Serie H2, están disponibles desde 500A hasta 800A, en versiones de 3P – 3P+N. Intensidad de corte hasta 8 veces la intensidad de empleo, con capacidad de establecer y soportar intensidades de cortocircuito hasta 100kA. Servicio en condiciones adversas (tropicales y polares) y en ambiente industriales.

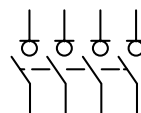
➔ [HAZ CLICK AQUÍ Y AMPLIA INFORMACIÓN](#)

CARACTERÍSTICAS TÉCNICAS

INTERRUPTORES SECCIONADORES iHATHOR - SERIE H2				500	630	800	
SEGÚN IEC/EN 60947-3				500	630	800	
Intensidad térmica en ambiente a	I _{th}	40°C	A	500	630	800	
Intensidad térmica en ambiente a	I _{th}	50°C	A	500	630	720	
Intensidad térmica en ambiente a	I _{th}	60°C	A	500	630	640	
Tensión de aislamiento	U _i	V		1000	1000	1000	
Tensión de impulso	U _{imp}	kV		12	12	12	
Intensidad de empleo AC ⁽¹⁾	I _e	U _e 400V	AC21A	A	500	630	800
Intensidad de empleo AC ⁽¹⁾	I _e	U _e 400V	AC22A	A	500	630	800
Intensidad de empleo AC ⁽¹⁾	I _e	U _e 400V	AC23A	A	500	630	800
Poder de corte	400V		AC23	A	4000	5000	6400
Poder de cierre	400V		AC23	A	5000	6300	8000
COMPORTAMIENTO ANTE CORTOCIRCUITOS				500	630	800	
Poder asignado de cierre en cortocircuito ⁽²⁾	I _{cm}	kA (pico)		26	26	26	
Corriente asignada de corta duración admisible (I _{sg})	I _{cw}	kA rms		16	16	16	
CARACTERÍSTICAS MECÁNICAS				500	630	800	
Número de maniobras sin carga (conforme a norma, para otros valores consultar)	Ciclos			5000	5000	3000	
Peso máximo 3P	Kg			4,2	4,2	4,2	
Peso máximo 3P + N	Kg			4,5	4,5	4,5	

*⁽¹⁾ Consultar para otras tensiones y/o categorías de empleo.

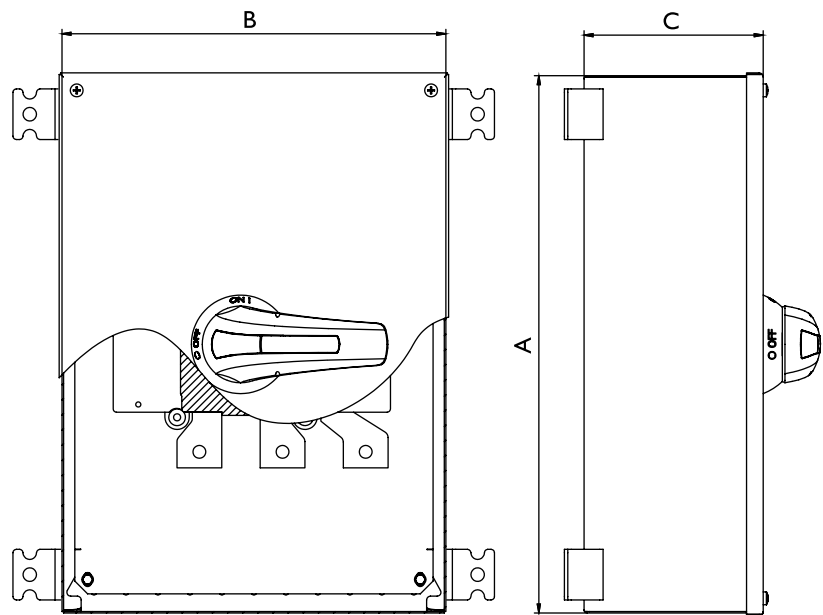
*⁽²⁾ Sin dispositivo de protección limitador (duración cortocircuito 50ms. - 100ms.).



4P
También disponibles
interruptores 4P bajo pedido

INTERRUPTOR SECCIONADOR iHATHOR SERIE H2

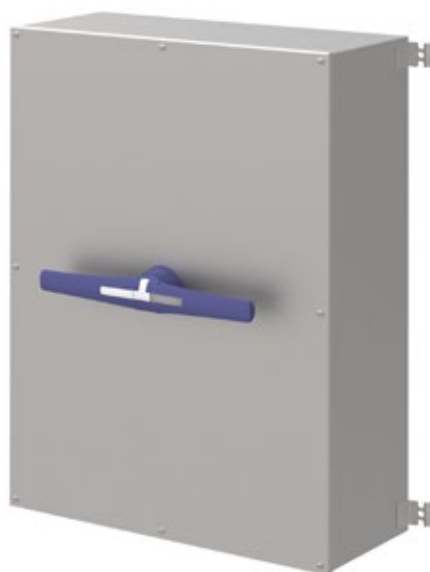
PLANOS Y REFERENCIAS



SERIE H2	DIMENSIONES (mm)				
REFERENCIAS	ALTO (A)	ANCHO (B)	FONDO (C)	CORRIENTE	Nº POLOS
H500A3PP	500	400	200	500A	3
H500A4PP	500	400	200	500A	4
H630A3PP	500	400	200	630A	3
H630A4PP	500	400	200	630A	4
H800A3PP	500	400	200	800A	3
H800A4PP	500	400	200	800A	4



INTERRUPTOR SECCIONADOR iHATHOR SERIE H3



Ejemplo

**Intensidad de Corte Hasta
8 Veces la Intensidad de Empleo**

Los interruptores seccionadores de corte en carga ruptura brusca Serie H3, están disponibles desde 1000A hasta 1800A, en versiones de 3P – 3P+N. Intensidad de corte hasta 8 veces la intensidad de empleo, con capacidad de establecer y soportar intensidades de cortocircuito hasta 100kA. Servicio en condiciones adversas (tropicales y polares) y en ambiente industriales.

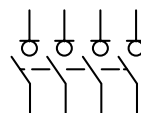
➔ [HAZ CLICK AQUÍ Y AMPLIA INFORMACIÓN](#)

CARACTERÍSTICAS TÉCNICAS

INTERRUPTORES SECCIONADORES iHATOR - SERIE H3							
SEGÚN IEC/EN 60947-3				1000	1250	1600	1800
Intensidad térmica en ambiente a	I _{th}	40°C	A	1000	1250	1600	1800
Intensidad térmica en ambiente a	I _{th}	50°C	A	1000	1250	1600	1800
Intensidad térmica en ambiente a	I _{th}	60°C	A	1000	1250	1600	1600
Tensión de aislamiento	U _i			V	1000	1000	1000
Tensión de impulso	U _{imp}			kV	12	12	12
Intensidad de empleo AC ⁽¹⁾	I _e	U _e 400V	AC21A	A	1000	1250	1600
Intensidad de empleo AC ⁽¹⁾	I _e	U _e 400V	AC22A	A	1000	1250	1600
Intensidad de empleo AC ⁽¹⁾	I _e	U _e 400V	AC23A	A	-	-	1600
Intensidad de empleo AC ⁽¹⁾	I _e	U _e 800V	AC21B	A	-	-	1250
Poder de corte	400V		AC23	A	3000	3750	4800
Poder de cierre	400V		AC23	A	3000	3750	4800
COMPORTAMIENTO ANTE CORTOCIRCUITOS					1000	1250	1600
Poder asignado de cierre en cortocircuito ⁽²⁾	I _{cm}	kA (pico)			60	60	75
Corriente asignada de corta duración admisible (1sg.)	I _{cw}	kA rms			25	25	50
CARACTERÍSTICAS MECÁNICAS					1000	1250	1600
Número de maniobras sin carga (conforme a norma, para otros valores consultar)			Ciclos		3000	3000	3000
Peso máximo 3P			Kg		18,5	18,5	18,5
Peso máximo 3P + N			Kg		20,8	20,8	20,8

*⁽¹⁾ Consultar para otras tensiones y/o categorías de empleo.

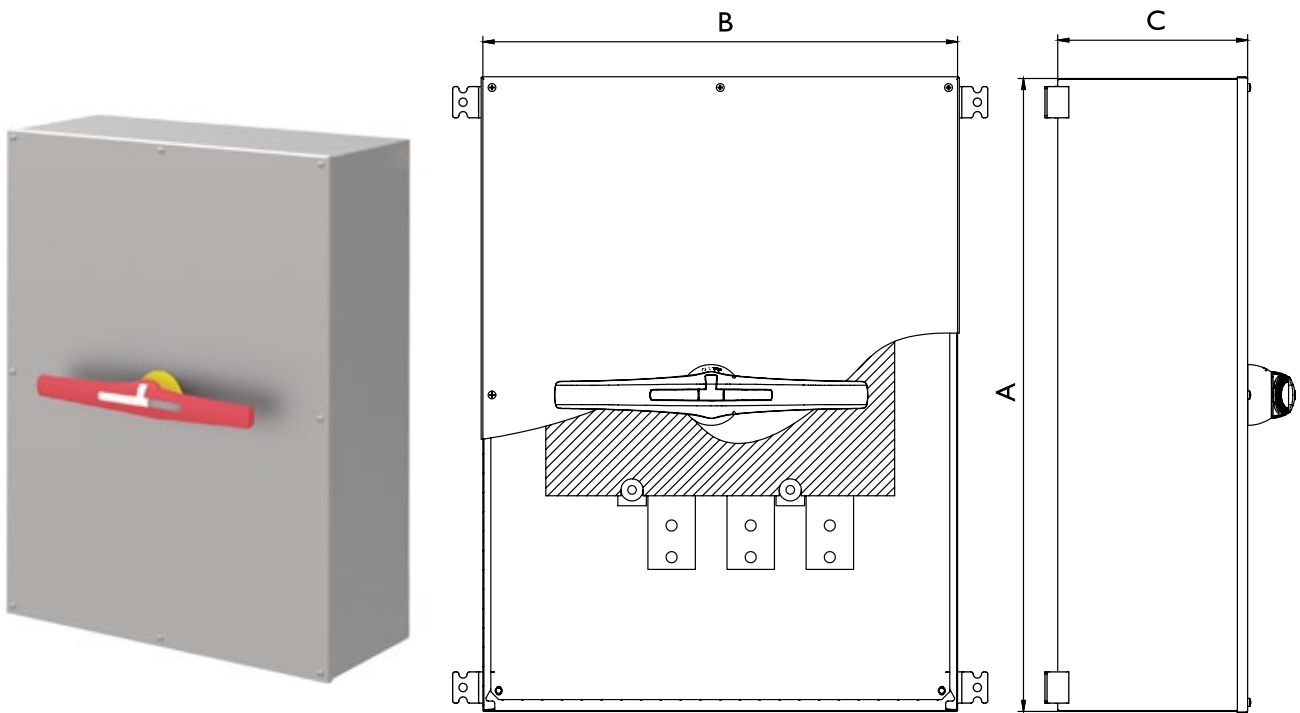
*⁽²⁾ Sin dispositivo de protección limitador (duración cortocircuito 50ms. - 100ms.).



4P
También disponibles
interruptores 4P bajo pedido

INTERRUPTOR SECCIONADOR iHATHOR SERIE H3

PLANOS Y REFERENCIAS



SERIE H3	DIMENSIONES (mm)				
REFERENCIAS	ALTO (A)	ANCHO (B)	FONDO (C)	CORRIENTE	Nº POLOS
HI1000A3PP	600	500	200	1000A	3
HI1000A4PP	600	500	200	1000A	4
HI1250A3PP	600	500	200	1250A	3
HI1250A4PP	600	500	200	1250A	4
HI1600A3PP	800	600	250	1600A	3
HI1600A4PP	800	600	250	1600A	4
HI1800A3PP	800	600	250	1800A	3
HI1800A4PP	800	600	250	1800A	4



SOLUCIONES A MEDIDA PARA INTERRUPTORES iHATHOR

iHATHOR somos especialistas en interruptores de seguridad y seccionadores en carga; llevamos muchos años pensando en nuestros clientes y disponemos del aval de grandes compañías que confían en nuestro buen hacer. Desde nuestras instalaciones damos servicio tanto a mercados nacionales, como internacionales dado que cumplimos las más exigentes certificaciones y normativas a nivel mundial.

Somos fabricantes y nos adaptamos a las necesidades específicas de los clientes ofreciendo una gran variedad de cajas y armarios de electricidad personalizados bajo plano y/o petición hasta el último detalle. Ofrecemos a nuestros clientes un servicio de calidad, rápido y eficaz, con un plazo máximo de 3 semanas desde la recepción del pedido. Somos totalmente flexibles. ¡Nos adaptamos a tus necesidades!



INTERRUPTORES
DE SEGURIDAD ATEX



INTERRUPTORES BAJO
NORMATIVA UL 98 Y UL 508



INTERRUPTORES HIGIÉNICOS
CON TECHO INCLINADO



INTERRUPTORES
SECCIONADORES IECEX

INTERRUPTORES RESISTENTES A LA CORROSIÓN



SECCIONADORES DE CORTE EN CARGA EMC



SECCIONADORES CON ALTA ESTANQUEIDAD

¿Necesita en su proyecto de interruptores de seguridad estancos IP66?
Tenemos la solución específica necesaria para dado somos líderes en el diseño a medida, diseñamos específicamente soluciones de seccionadores con alta estanqueidad y interruptores estancos homologados a la normativa internacional de estanqueidad EN 60529:2018 que aseguran su proyecto en cualquier ubicación y condiciones climatológicas, sirviendo tanto para interior como para usos en la intemperie.



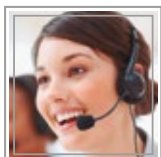
PRENSAESTOPAS PARA ZONAS SEGURAS

PRENSAESTOPAS PARA ZONAS ATEX





HEAVY DUTY SAFETY SWITCHES



Paso del Prao, 6. 01320 Oyón (Álava). España
Telf. +34 945 601 381
comercial@ihathor.com | www.ihathor.com

Contacta con nosotros, estamos a tu disposición