



DISEÑADOS Y CERTIFICADOS
BAJO LA NORMATIVA 2014/30/UE

INTERRUPTORES EMC (COMPATIBILIDAD ELECTROMAGNÉTICA)

INTERRUPTORES SERIE EMC iHATHOR	4
INTERRUPTOR SECCIONADOR iHATHOR - SERIE EMC BKP	7
INTERRUPTOR SECCIONADOR iHATHOR - SERIE EMC H0	9
INTERRUPTOR SECCIONADOR iHATHOR - SERIE EMC H1	11
INTERRUPTOR SECCIONADOR iHATHOR - SERIE EMC H2	13
INTERRUPTOR SECCIONADOR iHATHOR - SERIE EMC H3	15



Paso del Prao, 6. 01320 Oyón (Álava), España
Telf. +34 945 601 381
comercial@ihathor.com | www.ihathor.com



NOS PONEMOS A TU DISPOSICIÓN

Más de **50 años de experiencia** dando **soluciones** a clientes exigentes que requieren unas características y comportamientos muy concretos según su sector y necesidades.

ALTOS ESTÁNDARES DE CALIDAD PENSADOS EN TÍ

Sólo empleamos materiales procedentes de empresas de **1ª calidad**, adecuados y certificados. Nuestro **éxito** se debe al aseguramiento de la calidad: ISO 9001, SGS, UL, TÜV, ISO 14000 y Ohsas 18001.



100%
Entirely designed
and manufactured
in Europe

VAMOS DONDE TU VAYAS

Nuestro **compromiso** es acercarnos a nuestros clientes y ofrecerles un **servicio excepcional**, combinando una avanzada y amplia gama de productos a precios muy competitivos.

PERSONALIZA TU INTERRUPTOR

Nuestra producción está organizada para atender **bajo demanda y a medida**. Personalización del color total y **múltiples normativas de protección** gracias a la línea de pintado propia.



CONSÚLTANOS

Confidencialidad, seriedad y calidad

www.ihathor.com
comercial@ihathor.com
+34 945 601 381

TAMBIÉN ONLINE

Póngase en contacto con nuestro departamento técnico comercial

Un equipo de profesionales con elevada experiencia y capacidad para resolver todas sus consultas



INTERRUPTORES SERIE EMC iHATHOR

La Compatibilidad Electromagnética (EMC, en sus siglas en inglés) es definida en la Directiva de EMC como “la capacidad de los equipos para funcionar de forma satisfactoria en su entorno electromagnético sin introducir perturbaciones electromagnéticas intolerables para otros equipos situados en ese mismo entorno” y abarca dos principios básicos:

- No perturbar a los otros equipos: no emitir perturbaciones por encima de un nivel dado (a esto se le llama “emisión de perturbaciones”).
- No ser perturbado por otros equipos: tener un nivel de protección suficiente para no ser perturbado fácilmente (a esto se le llama “inmunidad a las perturbaciones”).

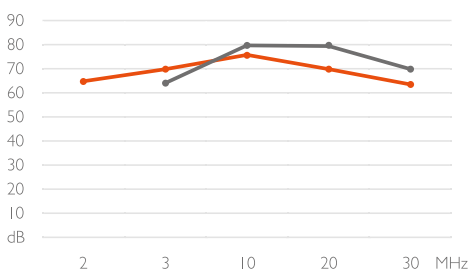
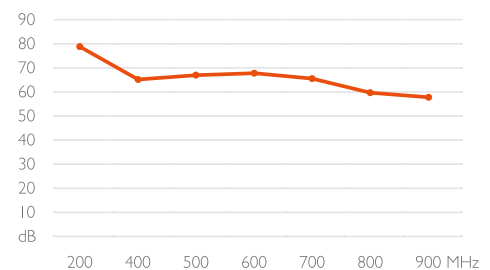
Los campos eléctricos, magnéticos y electromagnéticos se encuentran en todas partes. También alrededor de armarios de distribución y armarios de aparatos: la mayoría son campos electromagnéticos corrientes como líneas de conexión a red, de señal y control o módulos eléctricos o electrónicos que irradian campos electromagnéticos.

Para estos campos electromagnéticos corrientes, los armarios eléctricos iHATHOR son suficiente protección. Sin embargo, para campos electromagnéticos intensos como microondas, instalaciones de electroerosión por arco o en la técnica de soldadura de alta frecuencia, es necesario crear un efecto de apantallamiento más complejo y sin fisuras.

EFICACIA DEL APANTALLADO DE LOS INTERRUPTORES EMC iHATHOR

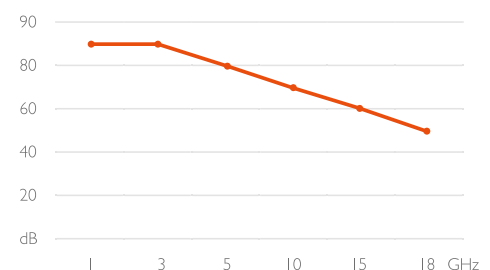
Los interruptores iHATHOR ofrecen un efecto de apantallamiento óptimo para alcanzar la compatibilidad electromagnética, tanto en campos electromagnéticos corrientes como en campos intensos.

FRECUENCIA	CAMPO ELÉCTRICO Y ONDAS PLANAS
200 MHz	78 dB
400 MHz	64 dB
500 MHz	66 dB
600 MHz	67 dB
700 MHz	64 dB
800 MHz	60 dB
900 MHz	58 dB



FRECUENCIA	CAMPO MAGNÉTICO	CAMPO ELÉCTRICO
2 MHz	--	66 dB
3 MHz	63 dB	--
10 MHz	80 dB	75 dB
20 MHz	80 dB	69 dB
30 MHz	70 dB	65 dB

FRECUENCIA	ONDAS PLANAS
1 GHz	86 dB
3 GHz	86 dB
5 GHz	80 dB
10 GHz	69 dB
15 GHz	60 dB
18 GHz	50 dB



INTERRUPTORES SERIE EMC iHATHOR



Ejemplos



**Corte la Electricidad
con Seguridad
en sus Instalaciones Eléctricas**

Los interruptores seccionadores de carga de la Serie EMC iHATHOR disponen de un diseño robusto y estanco y están disponibles desde 20A a 1800A, para cubrir todas las necesidades del mercado. Nuestros seccionadores son aptos para ambientes corrosivos o de intemperie (dada su fabricación en acero inoxidable AISI 304L). Sus diseños son óptimos y compactos para facilitar su manejo y están listos para su instalación en entornos electromagnéticos. Ofrecemos proyectos de soluciones a medida para pequeñas y grandes series.



HAZ CLICK AQUÍ Y AMPLIA INFORMACIÓN



INTERRUPTORES SERIE EMC iHATHOR

APLICACIONES

Corte la electricidad con seguridad en sus instalaciones eléctricas (automoción, aeronáutica, equipamiento médico, electrónica profesional, maquinaria alimentaria, energía renovable, potencia de distribución, *offshore*,...).

Los interruptores de seguridad Serie iHATHOR brindan seguridad a su sistema eléctrico y a su personal, además de proporcionar:

- Protección en entornos electromagnéticos.
- Protección contra sobre corrientes.
- Protección contra sobrecargas del circuito eléctrico.
- Protección contra cortocircuitos.
- Protección contra daños generados por el calor.

NORMATIVA

- Cumple Norma 2014/30/UE y Directiva 2014/35/UE de compatibilidad electromagnética.
- IEC/EN 60947-3.
- IP66 Norma IEC EN 62208 y EN 60529.
- Grado de resistencia contra impactos IK10 según normas IEC62208 y IEC 62262.
- Directiva UE de baja tensión 2014/35/UE.
- Cumple con normativa industrial alimentaria, CE 1935/2004.
- UL Standard(s) Safety: Nema 3r, 4x, 12; UL508A- Industrial Control Panels, CSA C22.2 No. 14- Industrial Control Equipment.

VENTAJAS

- Listos para su instalación en entornos electromagnéticos.
- Aptos para intemperie y áreas corrosivas
- Diseño más funcional, compacto y estanco
- Posibilidad de diseño de la envolvente a medida.
- Robustez y versatilidad.
- Plazo de entrega inmediato.
- Descuentos por volumen.



OPCIONES

- Posibilidad de diferentes opciones bajo pedido.
- Opciones de conmutadores, diferentes polos,...
- Fabricación customizada completamente a medida.
- Diferentes opciones de soporte.
- Varias opciones de materiales: acero inoxidable AISI 316L o galvanizado pintado RAL 7035.
- Sistema *low cost*; montaje sobre caja galvanizada pintada RAL 7035, para sistemas económicos en exterior.
- Diseño sobre caja estanca IP67 o IP68.
- Sistemas iHATHOR para atmósferas explosivas y/o corrosivas.

INTERRUPTOR SECCIONADOR iHATHOR SERIE EMC BKP



Ejemplo 20A - 25A - 40A



Ejemplo 63A - 80A



Ejemplo 100A - 125A

Amplio Rango de Intensidades Desde 20A Hasta 125A

Los seccionadores iHATHOR de la Serie EMC BKP están disponibles en un amplio rango de intensidades que van desde 20A hasta 125A. Están diseñados conforme a la norma IEC/EN 60 947-3 y 2014/30/UE para su empleo en instalaciones civiles, así como en entornos electromagnéticos; además de disponer de la certificación UL 508 para su utilización como *manual motor controllers*.

➔ [HAZ CLICK AQUÍ Y AMPLIA INFORMACIÓN](#)

CARACTERÍSTICAS TÉCNICAS

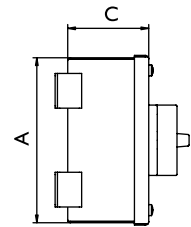
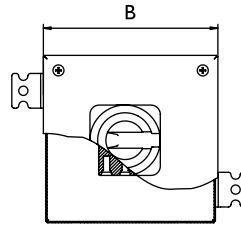
INTERRUPTORES SECCIONADORES iHATHOR - SERIE EMC BKP

SEGÚN VDE 0660, IEC/EN 60947-3, IEC/EN 60947-5-1			20	25	40	63	80	125	
Intensidad térmica	I _{th}	A	20	25	40	63	80	125	
Intensidad térmica en envoltorio	I _{the}	A	20	25	40	63	80	110	
Tensión de aislamiento	U _i	V	690	690	690	690	690	1000	
Tensión de impulso	U _{imp}	kV	6	6	6	6	6	8	
Intensidad de empleo AC	I _e	AC21A	A	20	25	40	63	80	125
Poder de cierre	I _{eff}	3x380-440V	A	160	190	300	370	440	850
Poder de corte		3x220-240V	A	160	180	250	330	380	680
Poder de corte		3x380-440V	A	160	180	250	330	380	680
Poder de corte		3x660-690V	A	80	110	170	190	220	420
Conexión directa de motores	AC3	3x400V	A	12	16	30	37	37	72
Conexión directa de motores	AC3	3x220-240V	kW	3	4	7,5	11	11	22
Conexión directa de motores		3x380-440V	kW	5,5	7,5	15	18,5	18,5	37
Conexión directa de motores		3x660-690V	kW	5,5	7,5	15	18,5	18,5	30
Interruptor principal y seguridad	AC23	3x400V	A	16	20	32	45	45	85
Interruptor principal y seguridad	AC23A	3x220-240V	kW	4	5,5	9	15	15	30
Interruptor principal y seguridad	AC23B	3x380-440V	kW	7,5	10	16	22	22	45
Interruptor principal y seguridad		3x660-690V	kW	5,5	7,5	15	18,5	18,5	37
Intensidad de cortocircuito condicional		kA _{eff}	10	10	10	10	10	10	
Máx. tamaño de fusible	gL (gG)	A	25	35	50	63	80	125	
Intensidad eficaz soportada en I _{sg}	I _{cw}	A	250	300	500	600	850	1500	
Vida mecánica		x10 ³	200	200	200	100	100	100	
CAPACIDAD DE CONEXIÓN									
Cable rígido o trenzado		mm ²	0,5-10		1-25		4-50		
Cable rígido o trenzado		AWG	20-8		16-4		10-0 (10)		
Cable flexible		mm ²	0,5-6		4-16		10-35		
Cable flexible		AWG	20-10		16-6		8-2		
Tamaño tornillo del terminal			M3,5		M5		M6		
Par de apriete		Nm	0,8-1,7		2-4		3,5-4,5		

INTERRUPTOR SECCIONADOR iHATHOR SERIE EMC BKP

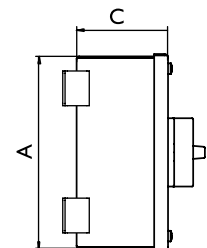
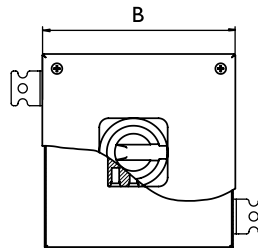
PLANOS Y REFERENCIAS

SERIE EMC BKP | 20A-25A-40A



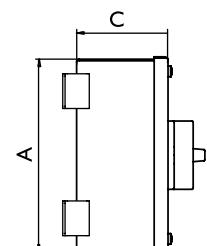
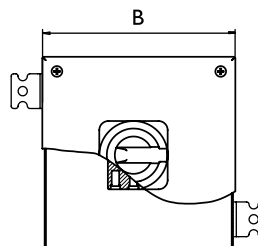
SERIE EMC BKP (20A - 25A - 40A)	DIMENSIONES (mm)				
REFERENCIAS	ALTO (A)	ANCHO (B)	FONDO (C)	CORRIENTE	Nº POLOS
BKP20A3PM	160	160	90	20	3
BKP20A4PM	160	160	90	20	4
BKP25A3PM	160	160	90	25	3
BKP25A4PM	160	160	90	25	4
BKP40A3PM	160	160	90	40	3
BKP40A4PM	160	160	90	40	4

SERIE EMC BKP | 63A-80A



SERIE EMC BKP (63A - 80A)	DIMENSIONES (mm)				
REFERENCIAS	ALTO (A)	ANCHO (B)	FONDO (C)	CORRIENTE	Nº POLOS
BKP63A3PM	200	200	120	63	3
BKP63A4PM	200	200	120	63	4
BKP80A3PM	200	200	120	80	3
BKP80A4PM	200	200	120	80	4

SERIE EMC BKP | 100A-125A



SERIE EMC BKP (100A - 125A)	DIMENSIONES (mm)				
REFERENCIAS	ALTO (A)	ANCHO (B)	FONDO (C)	CORRIENTE	Nº POLOS
BKP100A3PM	200	200	120	100	3
BKP100A4PM	200	200	120	100	4
BKP125A3PM	200	200	120	125	3
BKP125A4PM	200	200	120	125	4

INTERRUPTOR SECCIONADOR iHATHOR SERIE EMC H0



Ejemplo

**Intensidad de Corte Hasta
8 Veces la Intensidad de Empleo**

Los interruptores seccionadores de corte en carga ruptura brusca Serie EMC H0, están disponibles desde 125A hasta 250A, en versiones de 3P – 3P+N. Intensidad de corte hasta 8 veces la intensidad de empleo, con capacidad de establecer y soportar intensidades de cortocircuito hasta 100kA; ofreciendo servicio en condiciones adversas y en entornos electromagnéticos industriales.

➔ [HAZ CLICK AQUÍ Y AMPLIA INFORMACIÓN](#)

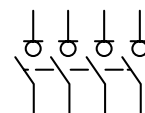
CARACTERÍSTICAS TÉCNICAS

INTERRUPTORES SECCIONADORES iHATHOR - SERIE EMC H0							
SEGÚN IEC/EN 60947-3				125	160	200	250
Intensidad térmica en ambiente a	I _{th}	40°C	A	125	160	200	250
Intensidad térmica en ambiente a	I _{th}	50°C	A	125	160	200	250
Intensidad térmica en ambiente a	I _{th}	60°C	A	125	160	200	250
Tensión de aislamiento	U _i			V	1000	1000	1000
Tensión de impulso	U _{imp}			kV	8	8	8
Intensidad de empleo AC ^{*(1)}	I _e	U _e 400V	AC21A	A	125	160	200
Intensidad de empleo AC ^{*(1)}	I _e	U _e 400V	AC22A	A	125	160	250 ^{*(3)}
Intensidad de empleo AC ^{*(1)}	I _e	U _e 400V	AC23A	A	125	160	160
Poder de corte	400V		AC23	A	1000	1280	1280
Poder de cierre	400V		AC23	A	1250	1600	1600
COMPORTAMIENTO ANTE CORTOCIRCUITOS					125	160	200
Poder asignado de cierre en cortocircuito ^{*(2)}	I _{cm}		kA (pico)		13	13	13
Corriente asignada de corta duración admisible (I _{sg})	I _{cw}		kA rms		7	7	7
CARACTERÍSTICAS MECÁNICAS					125	160	200
Número de maniobras sin carga (conforme a norma, para otros valores consultar)			Ciclos		8000	8000	8000
Peso máximo 3P			Kg		0,85	0,85	0,9
Peso máximo 3P + N			Kg		1	1	1

*⁽¹⁾ Consultar para otras tensiones y/o categorías de empleo.

*⁽²⁾ Sin dispositivo de protección limitador (duración cortocircuito 50ms. - 100ms.).

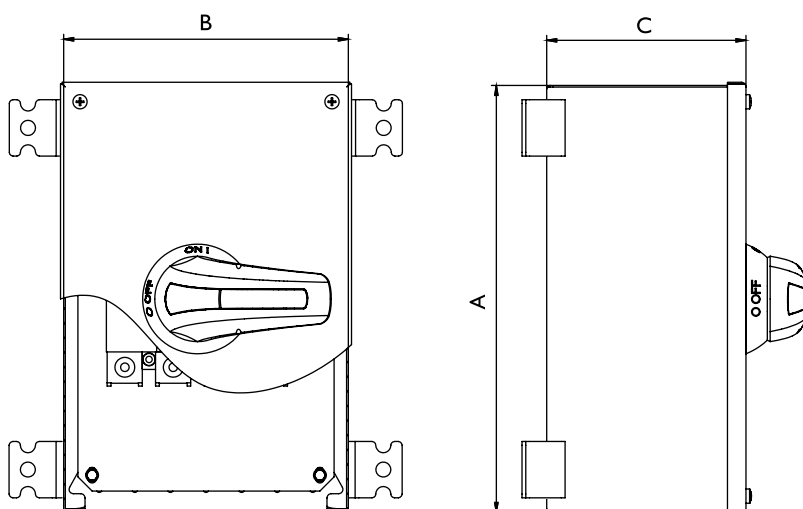
*⁽³⁾ Intensidad de empleo AC22B.



4P
También disponibles
interruptores 4P bajo pedido

INTERRUPTOR SECCIONADOR iHATHOR SERIE EMC H0

PLANOS Y REFERENCIAS



SERIE EMC H0	DIMENSIONES (mm)				
REFERENCIAS	ALTO (A)	ANCHO (B)	FONDO (C)	CORRIENTE	Nº POLOS
H125A3PPM	300	200	150	125A	3
H160A3PPM	300	200	150	160A	3
H125A4PPM	300	200	150	125A	4
H160A4PPM	300	200	150	160A	4
H125A3PBM	300	200	150	125A	3
H160A3PBM	300	200	150	160A	3
H200A3PBM	300	200	150	200A	3
H125A4PBM	300	200	150	125A	4
H160A4PBM	300	200	150	160A	4
H200A4PBM	300	200	150	200A	4
H200A3PPM	400	300	150	200A	3
H250A3PPM	400	300	150	250A	3
H200A4PPM	400	300	150	200A	4
H250A4PPM	400	300	150	250A	4

PP: conexión por pala

PB: conexión por brida



INTERRUPTOR SECCIONADOR iHATHOR SERIE EMC HI



Ejemplo

**Intensidad de Corte Hasta
8 Veces la Intensidad de Empleo**

Los interruptores seccionadores de corte en carga ruptura brusca Serie EMC HI, están disponibles desde 315A hasta 400A, en versiones de 3P – 3P+N. Intensidad de corte hasta 8 veces la intensidad de empleo, con capacidad de establecer y soportar intensidades de cortocircuito hasta 100kA; ofreciendo servicio en condiciones adversas y en entornos electromagnéticos industriales.

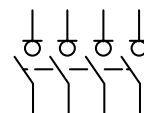
➔ [HAZ CLICK AQUÍ Y AMPLIA INFORMACIÓN](#)

CARACTERÍSTICAS TÉCNICAS

INTERRUPTORES SECCIONADORES iHATHOR - SERIE EMC HI					
SEGÚN IEC/EN 60947-3				315	400
Intensidad térmica en ambiente a	I _{th}	40°C	A	315	400
Intensidad térmica en ambiente a	I _{th}	50°C	A	315	400
Intensidad térmica en ambiente a	I _{th}	60°C	A	315	400
Tensión de aislamiento	U _i		V	1000	1000
Tensión de impulso	U _{imp}		kV	8	8
Intensidad de empleo AC ⁽¹⁾	I _e	U _e 400V	AC21A	A	315
Intensidad de empleo AC ⁽¹⁾	I _e	U _e 400V	AC22A	A	315
Intensidad de empleo AC ⁽¹⁾	I _e	U _e 400V	AC23A	A	315
Poder de corte		400V	AC23	A	2520
Poder de cierre		400V	AC23	A	3150
COMPORTAMIENTO ANTE CORTOCIRCUITOS				315	400
Poder asignado de cierre en cortocircuito ⁽²⁾	I _{cm}		kA (pico)	20	20
Corriente asignada de corta duración admisible (1 sg.)	I _{cw}		kA rms	12	12
CARACTERÍSTICAS MECÁNICAS				315	400
Número de maniobras sin carga (conforme a norma, para otros valores consultar)			Ciclos	8000	5000
Peso máximo 3P			Kg	1,7	1,9
Peso máximo 3P + N			Kg	1,9	2,1

*⁽¹⁾ Consultar para otras tensiones y/o categorías de empleo.

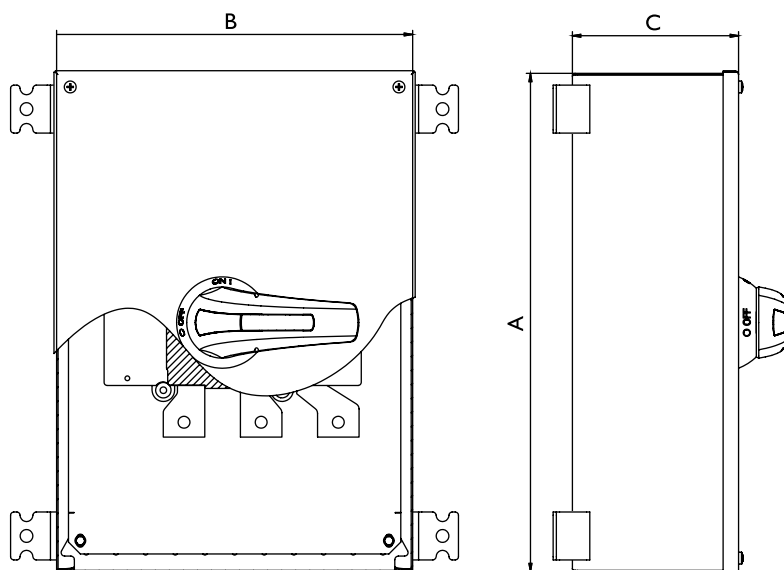
*⁽²⁾ Sin dispositivo de protección limitador (duración cortocircuito 50ms. - 100ms.).



4P
También disponibles
interruptores 4P bajo pedido

INTERRUPTOR SECCIONADOR iHATHOR SERIE EMC HI

PLANOS Y REFERENCIAS



SERIE EMC HI	DIMENSIONES (mm)				
REFERENCIAS	ALTO (A)	ANCHO (B)	FONDO (C)	CORRIENTE	Nº POLOS
H315A3PPM	400	300	150	315A	3
H315A4PPM	400	300	150	315A	4
H400A3PPM	500	400	200	400A	3
H400A4PPM	500	400	200	400A	4



INTERRUPTOR SECCIONADOR iHATHOR SERIE EMC H2



Ejemplo

**Intensidad de Corte Hasta
8 Veces la Intensidad de Empleo**

Los interruptores seccionadores de corte en carga ruptura brusca Serie EMC H2, están disponibles desde 500A hasta 800A, en versiones de 3P – 3P+N. Intensidad de corte hasta 8 veces la intensidad de empleo, con capacidad de establecer y soportar intensidades de cortocircuito hasta 100kA; ofreciendo servicio en condiciones adversas y en entornos electromagnéticos industriales.

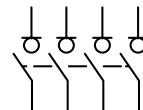
➔ **HAZ CLICK AQUÍ Y AMPLIA INFORMACIÓN**

CARACTERÍSTICAS TÉCNICAS

INTERRUPTORES SECCIONADORES iHATHOR - SERIE EMC H2						
SEGÚN IEC/EN 60947-3				500	630	800
Intensidad térmica en ambiente a	I _{th}	40°C	A	500	630	800
Intensidad térmica en ambiente a	I _{th}	50°C	A	500	630	720
Intensidad térmica en ambiente a	I _{th}	60°C	A	500	630	640
Tensión de aislamiento	U _i			V	1000	1000
Tensión de impulso	U _{imp}			kV	12	12
Intensidad de empleo AC ^{*(1)}	I _e	U _e 400V	AC21A	A	500	630
Intensidad de empleo AC ^{*(1)}	I _e	U _e 400V	AC22A	A	500	630
Intensidad de empleo AC ^{*(1)}	I _e	U _e 400V	AC23A	A	500	630
Poder de corte	400V		AC23	A	4000	5000
Poder de cierre	400V		AC23	A	5000	6300
COMPORTAMIENTO ANTE CORTOCIRCUITOS					500	630
Poder asignado de cierre en cortocircuito ^{*(2)}	I _{cm}			kA (pico)	26	26
Corriente asignada de corta duración admisible (I _{sg})	I _{cw}			kA rms	16	16
CARACTERÍSTICAS MECÁNICAS					500	630
Número de maniobras sin carga (conforme a norma, para otros valores consultar)			Ciclos		5000	5000
Peso máximo 3P			Kg		4,2	4,2
Peso máximo 3P + N			Kg		4,5	4,5

*⁽¹⁾ Consultar para otras tensiones y/o categorías de empleo.

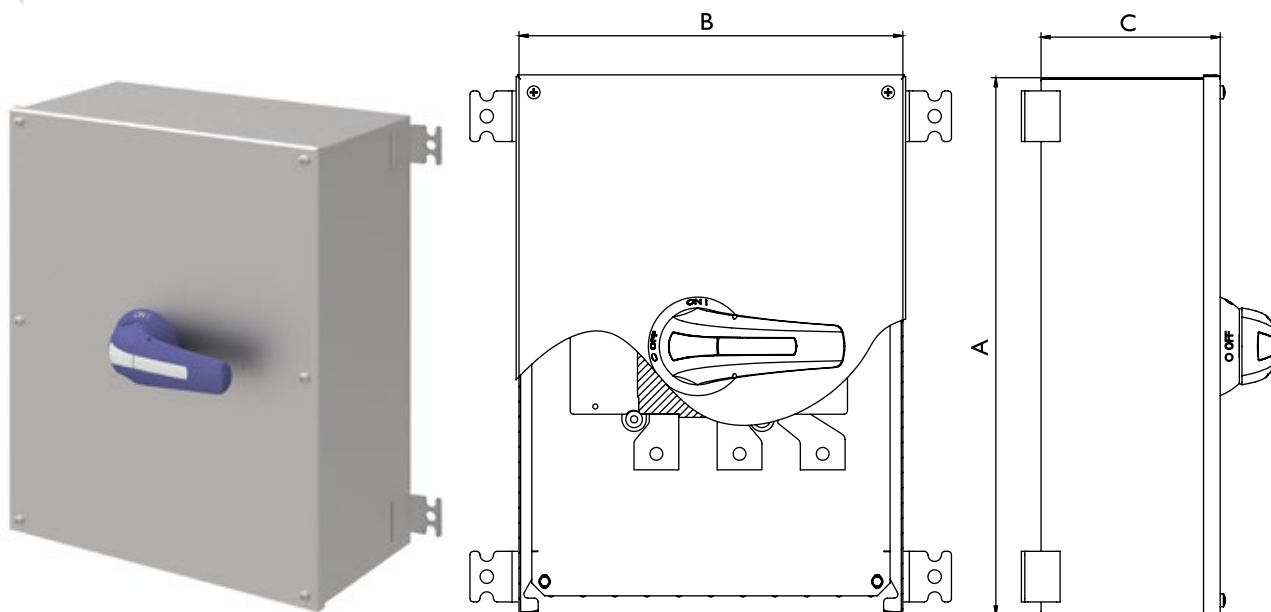
*⁽²⁾ Sin dispositivo de protección limitador (duración cortocircuito 50ms. - 100ms.).



4P
También disponibles
interruptores 4P bajo pedido

INTERRUPTOR SECCIONADOR iHATHOR SERIE EMC H2

PLANOS Y REFERENCIAS



SERIE EMC H2	DIMENSIONES (mm)				
REFERENCIAS	ALTO (A)	ANCHO (B)	FONDO (C)	CORRIENTE	Nº POLOS
H500A3PPM	500	400	200	500A	3
H500A4PPM	500	400	200	500A	4
H630A3PPM	500	400	200	630A	3
H630A4PPM	500	400	200	630A	4
H800A3PPM	500	400	200	800A	3
H800A4PPM	500	400	200	800A	4



INTERRUPTOR SECCIONADOR iHATHOR SERIE EMC H3



Ejemplo

**Intensidad de Corte Hasta
8 Veces la Intensidad de Empleo**

Los interruptores seccionadores de corte en carga ruptura brusca Serie EMC H3, están disponibles desde 1000A hasta 1800A, en versiones de 3P – 3P+N. Intensidad de corte hasta 8 veces la intensidad de empleo, con capacidad de establecer y soportar intensidades de cortocircuito hasta 100kA; ofreciendo servicio en condiciones adversas y en entornos electromagnéticos industriales.

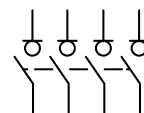
➔ **HAZ CLICK AQUÍ Y AMPLIA INFORMACIÓN**

CARACTERÍSTICAS TÉCNICAS

INTERRUPTORES SECCIONADORES iHATOR - SERIE EMC H3				1000	1250	1600	1800
SEGÚN IEC/EN 60947-3							
Intensidad térmica en ambiente a	I _{th}	40°C	A	1000	1250	1600	1800
Intensidad térmica en ambiente a	I _{th}	50°C	A	1000	1250	1600	1800
Intensidad térmica en ambiente a	I _{th}	60°C	A	1000	1250	1600	1600
Tensión de aislamiento	U _i		V	1000	1000	1000	1000
Tensión de impulso	U _{imp}		kV	12	12	12	12
Intensidad de empleo AC ^{*(1)}	I _e	U _e 400V	AC21A	A	1000	1250	1600
Intensidad de empleo AC ^{*(1)}	I _e	U _e 400V	AC22A	A	1000	1250	1600
Intensidad de empleo AC ^{*(1)}	I _e	U _e 400V	AC23A	A	-	-	1600
Intensidad de empleo AC ^{*(1)}	I _e	U _e 800V	AC21B	A	-	-	1250
Poder de corte		400V	AC23	A	3000	3750	4800
Poder de cierre		400V	AC23	A	3000	3750	4800
COMPORTAMIENTO ANTE CORTOCIRCUITOS							
Poder asignado de cierre en cortocircuito ^{*(2)}	I _{cm}		kA (pico)	60	60	75	75
Corriente asignada de corta duración admisible (I _{sg})	I _{cw}		kA rms	25	25	50	50
CARACTERÍSTICAS MECÁNICAS							
Número de maniobras sin carga (conforme a norma, para otros valores consultar)			Ciclos	3000	3000	3000	3000
Peso máximo 3P			Kg	18,5	18,5	18,5	18,5
Peso máximo 3P + N			Kg	20,8	20,8	20,8	20,8

*⁽¹⁾ Consultar para otras tensiones y/o categorías de empleo.

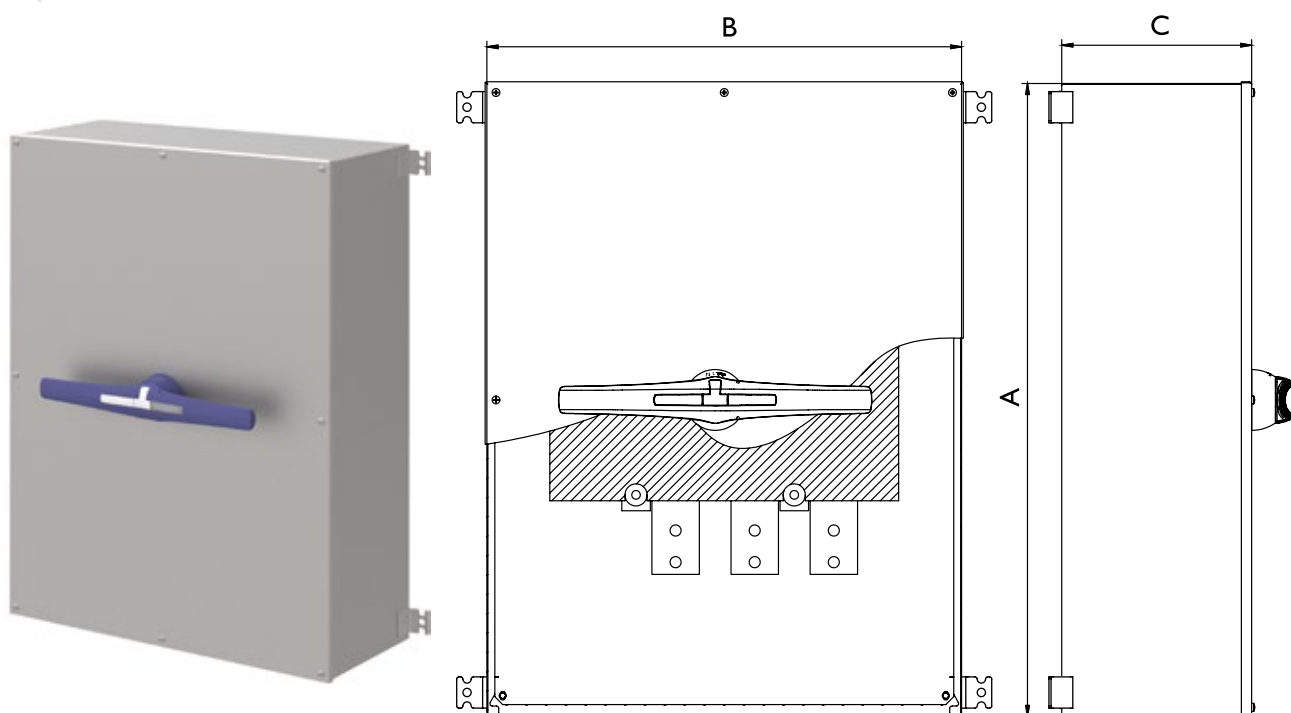
*⁽²⁾ Sin dispositivo de protección limitador (duración cortocircuito 50ms. - 100ms.).



4P
También disponibles
interruptores 4P bajo pedido

INTERRUPTOR SECCIONADOR iHATHOR SERIE EMC H3

PLANOS Y REFERENCIAS

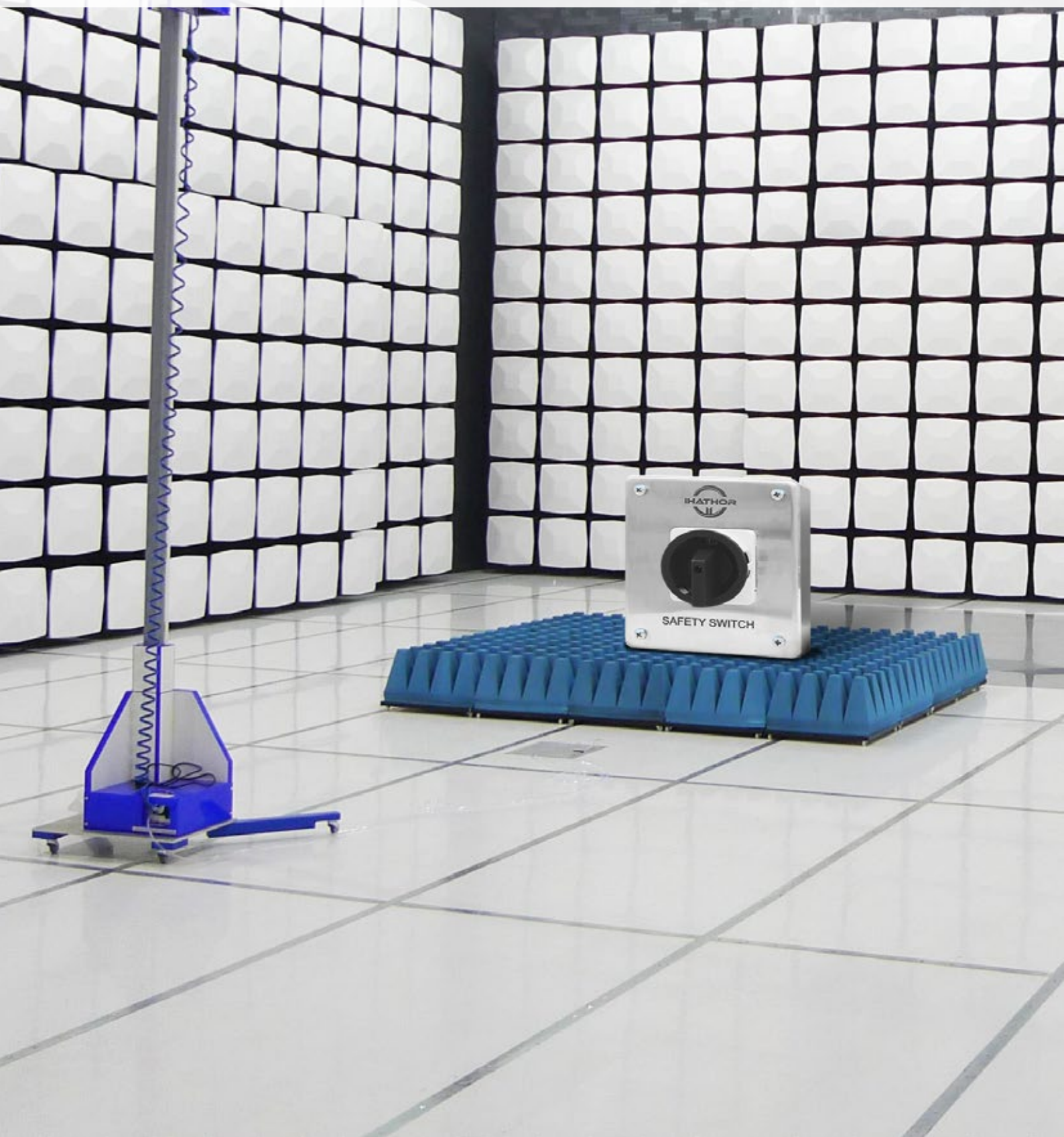


SERIE EMC H3	DIMENSIONES (mm)				
REFERENCIAS	ALTO (A)	ANCHO (B)	FONDO (C)	CORRIENTE	Nº POLOS
HI1000A3PP	600	500	200	1000A	3
HI1000A4PP	600	500	200	1000A	4
HI1250A3PP	600	500	200	1250A	3
HI1250A4PP	600	500	200	1250A	4
HI1600A3PP	800	600	250	1600A	3
HI1600A4PP	800	600	250	1600A	4
HI1800A3PP	800	600	250	1800A	3
HI1800A4PP	800	600	250	1800A	4





Nuestros interruptores seccionadores EMC están adaptados a la Compatibilidad Electromagnética (EMC) y certificados bajo la normativa 2014/30/UE



SOLUCIONES A MEDIDA PARA INTERRUPTORES iHATHOR

iHATHOR somos especialistas en interruptores de seguridad y seccionadores en carga; llevamos muchos años pensando en nuestros clientes y disponemos del aval de grandes compañías que confían en nuestro buen hacer. Desde nuestras instalaciones damos servicio tanto a mercados nacionales, como internacionales dado que cumplimos las más exigentes certificaciones y normativas a nivel mundial.

Somos fabricantes y nos adaptamos a las necesidades específicas de los clientes ofreciendo una gran variedad de cajas y armarios de electricidad personalizados bajo plano y/o petición hasta el último detalle. Ofrecemos a nuestros clientes un servicio de calidad, rápido y eficaz, con un plazo máximo de 3 semanas desde la recepción del pedido. Somos totalmente flexibles. ¡Nos adaptamos a tus necesidades!



INTERRUPTORES
DE SEGURIDAD ATEX



INTERRUPTORES BAJO
NORMATIVA UL 98 Y UL 508



INTERRUPTORES HIGIÉNICOS
CON TECHO INCLINADO



INTERRUPTORES
SECCIONADORES IECEX

INTERRUPTORES RESISTENTES A LA CORROSIÓN



SECCIONADORES DE CORTE EN CARGA EMC



SECCIONADORES CON ALTA ESTANQUEIDAD

¿Necesita en su proyecto de interruptores de seguridad estancos IP66?
Tenemos la solución específica necesaria para dado somos líderes en el diseño a medida, diseñamos específicamente soluciones de seccionadores con alta estanqueidad y interruptores estancos homologados a la normativa internacional de estanqueidad EN 60529:2018 que aseguran su proyecto en cualquier ubicación y condiciones climatológicas, sirviendo tanto para interior como para usos en la intemperie.



PRENSAESTOPAS PARA ZONAS SEGURAS

PRENSAESTOPAS PARA ZONAS ATEX





HEAVY DUTY SAFETY SWITCHES



Paso del Prao, 6. 01320 Oyón (Álava). España
Telf. +34 945 601 381
comercial@ihathor.com | www.ihathor.com

Contacta con nosotros, estamos a tu disposición