



DISEÑADOS ESPECIALMENTE
PARA LA INDUSTRIA ALIMENTARIA

INTERRUPTORES DE SEGURIDAD HIGIÉNICOS



SOMOS · FABRICANTES · CERTIFICADOS

comercial@ihathor.com | www.ihathor.com

INTERRUPTORES DE SEGURIDAD HIGIÉNICOS iHATHOR	4
INTERRUPTOR SECCIONADOR iHATHOR - SERIE HYGIENIC BKP	6
INTERRUPTOR SECCIONADOR iHATHOR - SERIE HYGIENIC H0	8
INTERRUPTOR SECCIONADOR iHATHOR - SERIE HYGIENIC H1	10
INTERRUPTOR SECCIONADOR iHATHOR - SERIE HYGIENIC H2	12
INTERRUPTOR SECCIONADOR iHATHOR - SERIE HYGIENIC H3	14



Paso del Prao, 6. 01320 Oyón (Álava), España
Telf. +34 945 601 381
comercial@ihathor.com | www.ihathor.com



NOS PONEMOS A TU DISPOSICIÓN

Más de **50 años de experiencia** dando **soluciones** a clientes exigentes que requieren unas características y comportamientos muy concretos según su sector y necesidades.

ALTOS ESTÁNDARES DE CALIDAD PENSADOS EN TÍ

Sólo empleamos materiales procedentes de empresas de **1ª calidad**, adecuados y certificados. Nuestro **éxito** se debe al aseguramiento de la calidad: ISO 9001, SGS, UL, TÜV, ISO 14000 y Ohsas 18001.



100%

Entirely designed
and manufactured
in Europe

VAMOS DONDE TU VAYAS

Nuestro **compromiso** es acercarnos a nuestros clientes y ofrecerles un **servicio excepcional**, combinando una avanzada y amplia gama de productos a precios muy competitivos.

PERSONALIZA TU INTERRUPTOR

Nuestra producción está organizada para atender **bajo demanda y a medida**. Personalización del color total y **múltiples normativas de protección** gracias a la línea de pintado propia.



CONSÚLTANOS

Confidencialidad, seriedad y calidad

www.ihathor.com
comercial@ihathor.com
+34 945 601 381

TAMBIÉN ONLINE

Póngase en contacto con nuestro departamento técnico comercial

Un equipo de profesionales
con elevada experiencia
y capacidad para resolver
todas sus consultas



INTERRUPTORES DE SEGURIDAD HIGIÉNICOS iHATHOR



Ejemplos



**La Inclinación de su Tejadillo
los Convierte en los Interruptores
Ideales para la Industria Alimentaria**

Los interruptores de seguridad iHATHOR de acero inoxidable de la Serie Hygienic disponen de techo inclinado y están diseñados especialmente para la industria alimentaria. Su diseño con bisagras internas ocultas, junta de poliuretano, techo inclinado y cierres higiénicos de fácil apertura, lo convierten en un interruptor robusto y estanco. Están disponibles desde 20A a 1800A listos para su instalación para cubrir todas las necesidades del mercado, además sus diseños óptimos y compactos facilitan su manejo. Ofrecemos de soluciones a medida para pequeñas y grandes series.



HAZ CLICK AQUÍ Y AMPLIA INFORMACIÓN



INTERRUPTORES DE SEGURIDAD HIGIÉNICOS iHATHOR

APLICACIONES

Corte la electricidad con seguridad en sus instalaciones eléctricas (industria alimentaria, salas blancas, precocinados, empresas lácteas, industria vitivinícola, *food processing*, *food packaging* o cualquier otro lugar donde sea imprescindible un ambiente limpio, con ausencia de polvo suciedad o bacterias). Los interruptores de seguridad iHATHOR de la Serie Hygienic brindan seguridad a su sistema eléctrico y a su personal, además de proporcionar:

- Protección contra sobre corrientes.
- Protección contra sobrecargas del circuito eléctrico.
- Protección contra cortocircuitos.
- Protección contra daños generados por el calor.

Los seccionadores de seguridad iHATHOR están diseñados para interrumpir la alimentación en caso de un fallo eléctrico en el circuito y disponen de normativa Americana y de Canadá UL Type Nema 3r, 4x, I2.

VENTAJAS

- Mediante suacabado electropulido, ayuda a resbalar los líquidos
- Dispone de junta hidrófuga para evitar que se deposite suciedad y bacterias
- Listos para su instalación instantánea.
- Diseño más funcional, compacto y estanco.
- Posibilidad de diseño de la envolvente a medida.
- Robustez y versatilidad.
- Plazo de entrega inmediata.
- Aptos para intemperie y áreas corrosivas
- Descuentos por volumen.

OPCIONES

- Posibilidad d opciones bajo pedido.
- Opciones de conmutadores, diferentes polos,...
- Fabricación customizada completamente a medida.
- Diferentes opciones de soporte.
- Varias opciones de materiales: acero inoxidable AISI 316L o galvanizado pintado RAL 7035.
- Sistema *low cost*; montaje sobre caja galvanizada pintada RAL 7035, para sistemas económicos en exterior.
- Diseño sobre caja estanca IP67 o IP68.
- Sistemas iHATHOR para atmósferas explosivas y/o corrosivas.

NORMATIVA

- Directiva máquinas industria alimentaria (2006/42/CE).
- EHEDG Guideline Hygienic Design apart. I3 de aparatos para procesos abiertos.
- DIN EN 1672-2:2006 Requisitos máquinas para la industria alimentaria.
- IEC/EN 60947-3.
- IP66 Norma IEC EN 62208 y EN 60529.
- Grado de resistencia contra impactos IK10 según normas IEC62208 y IEC 62262.
- Directiva UE de baja tensión 2014/35/UE.
- Cumple con normativa industrial alimentaria, CE 1935/2004.
- UL Standard(s) Safety: Nema 3r, 4x, I2; UL508A- Industrial Control Panels, CSA C22.2 No.14- Industrial Control Equipment.

INTERRUPTOR SECCIONADOR iHATHOR SERIE HYGIENIC BKP



Ejemplo interruptor estándar



Ejemplo interruptor de emergencia

**Amplio Rango de Intensidades
Desde 20A Hasta 125A**

Los seccionadores iHATHOR de la Serie Hygienic BKP están disponibles en un amplio rango de intensidades que van desde 20A hasta 125A. Fabricado según la guía del estándar europeo I3 EHEDG, para diseño de aparatos para procesos abiertos en industria alimentaria (*food processing*).

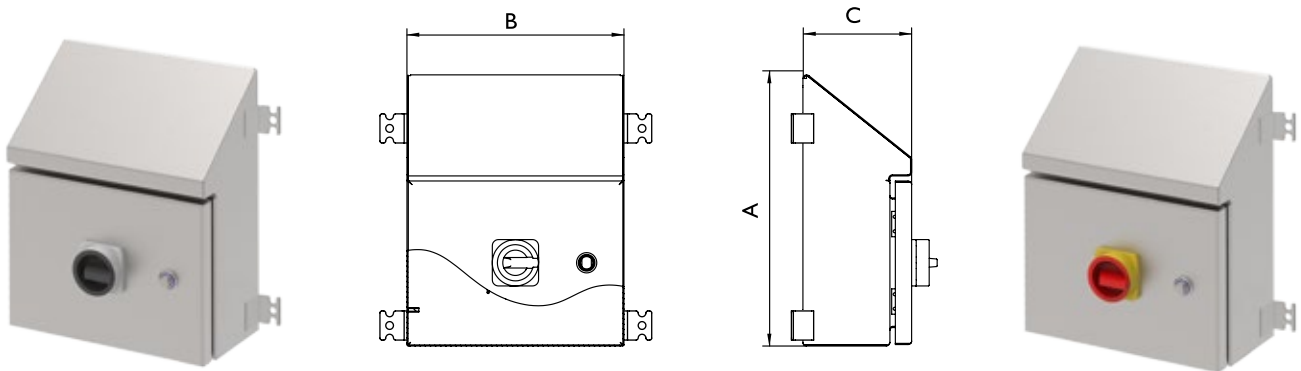
[HAZ CLICK AQUÍ Y AMPLIA INFORMACIÓN](#)

CARACTERÍSTICAS TÉCNICAS

INTERRUPTORES SECCIONADORES iHATHOR - SERIE HYGIENIC BKP									
SEGÚN VDE 0660, IEC/EN 60947-3, IEC/EN 60947-5-1			20	25	40	63	80	125	
Intensidad térmica	I _{th}	A	20	25	40	63	80	125	
Intensidad térmica en envolvente	I _{the}	A	20	25	40	63	80	110	
Tensión de aislamiento	U _i	V	690	690	690	690	690	1000	
Tensión de impulso	U _{imp}	kV	6	6	6	6	6	8	
Intensidad de empleo AC	I _e	AC21A	A	20	25	40	63	80	125
Poder de cierre	I _{eff}	3x380-440V	A	160	190	300	370	440	850
Poder de corte		3x220-240V	A	160	180	250	330	380	680
Poder de corte		3x380-440V	A	160	180	250	330	380	680
Poder de corte		3x660-690V	A	80	110	170	190	220	420
Conexión directa de motores	AC3	3x400V	A	12	16	30	37	37	72
Conexión directa de motores	AC3	3x220-240V	kW	3	4	7,5	11	11	22
Conexión directa de motores		3x380-440V	kW	5,5	7,5	15	18,5	18,5	37
Conexión directa de motores		3x660-690V	kW	5,5	7,5	15	18,5	18,5	30
Interruptor principal y seguridad	AC23	3x400V	A	16	20	32	45	45	85
Interruptor principal y seguridad	AC23A	3x220-240V	kW	4	5,5	9	15	15	30
Interruptor principal y seguridad	AC23B	3x380-440V	kW	7,5	10	16	22	22	45
Interruptor principal y seguridad		3x660-690V	kW	5,5	7,5	15	18,5	18,5	37
Intensidad de cortocircuito condicional			kA _{eff}	10	10	10	10	10	10
Máx. tamaño de fusible	gL (gG)	A	25	35	50	63	80	125	
Intensidad eficaz soportada en 1sg.	I _{cw}	A	250	300	500	600	850	1500	
Vida mecánica		x10 ³	200	200	200	100	100	100	
CAPACIDAD DE CONEXIÓN									
Cable rígido o trenzado		mm ²	0,5-10		1-25		4-50		
Cable rígido o trenzado		AWG	20-8		16-4		10-0 (10)		
Cable flexible		mm ²	0,5-6		4-16		10-35		
Cable flexible		AWG	20-10		16-6		8-2		
Tamaño tornillo del terminal			M3,5		M5		M6		
Par de apriete		Nm	0,8-1,7		2-4		3,5-4,5		

INTERRUPTOR SECCIONADOR iHATHOR SERIE HYGIENIC BKP

PLANOS Y REFERENCIAS



SERIE HYGIENIC BKP | 20A-25A-40A

SERIE HYGIENIC BKP (20A - 25A - 40A)	DIMENSIONES (mm)				
REFERENCIAS	ALTO (A)	ANCHO (B)	FONDO (C)	CORRIENTE	Nº POLOS
BKP20A3PH	380	300	150	20	3
BKP20A4PH	380	300	150	20	4
BKP25A3PH	380	300	150	25	3
BKP25A4PH	380	300	150	25	4
BKP40A3PH	380	300	150	40	3
BKP40A4PH	380	300	150	40	4

SERIE HYGIENIC BKP | 63A-80A

SERIE HYGIENIC BKP (63A - 80A)	DIMENSIONES (mm)				
REFERENCIAS	ALTO (A)	ANCHO (B)	FONDO (C)	CORRIENTE	Nº POLOS
BKP63A3PH	380	300	150	63	3
BKP63A4PH	380	300	150	63	4
BKP80A3PH	380	300	150	80	3
BKP80A4PH	380	300	150	80	4

SERIE HYGIENIC BKP | 100A-125A

SERIE HYGIENIC BKP (100A - 125A)	DIMENSIONES (mm)				
REFERENCIAS	ALTO (A)	ANCHO (B)	FONDO (C)	CORRIENTE	Nº POLOS
BKP100A3PH	380	300	150	100	3
BKP100A4PH	380	300	150	100	4
BKP125A3PH	380	300	150	125	3
BKP125A4PH	380	300	150	125	4

INTERRUPTOR SECCIONADOR iHATHOR SERIE HYGIENIC H0



Ejemplo

**Intensidad de Corte Hasta
8 Veces la Intensidad de Empleo**

Los interruptores seccionadores de corte en carga ruptura brusca Serie Hygienic H0, están disponibles desde 125A hasta 250A, en versiones de 3P – 3P+N. Intensidad de corte hasta 8 veces la intensidad de empleo, con capacidad de establecer y soportar intensidades de cortocircuito hasta 100kA. Fabricado según la guía del estándar europeo I 3 EHEDG, para diseño de aparatos para procesos abiertos en industria alimentaria (*food processing*).

➔ [HAZ CLICK AQUÍ Y AMPLIA INFORMACIÓN](#)

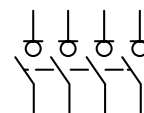
CARACTERÍSTICAS TÉCNICAS

INTERRUPTORES SECCIONADORES iHATHOR - SERIE HYGIENIC H0							
SEGÚN IEC/EN 60947-3				125	160	200	250
Intensidad térmica en ambiente a	I _{th}	40°C	A	125	160	200	250
Intensidad térmica en ambiente a	I _{th}	50°C	A	125	160	200	250
Intensidad térmica en ambiente a	I _{th}	60°C	A	125	160	200	250
Tensión de aislamiento	U _i			V	1000	1000	1000
Tensión de impulso	U _{imp}			kV	8	8	8
Intensidad de empleo AC ^{*(1)}	I _e	U _e 400V	AC21A	A	125	160	200
Intensidad de empleo AC ^{*(1)}	I _e	U _e 400V	AC22A	A	125	160	250 ^{*(3)}
Intensidad de empleo AC ^{*(1)}	I _e	U _e 400V	AC23A	A	125	160	160
Poder de corte	400V		AC23	A	1000	1280	1280
Poder de cierre	400V		AC23	A	1250	1600	1600
COMPORTAMIENTO ANTE CORTOCIRCUITOS					125	160	200
Poder asignado de cierre en cortocircuito ^{*(2)}	I _{cm}		kA (pico)		13	13	13
Corriente asignada de corta duración admisible (1sg.)	I _{cw}		kA rms		7	7	7
CARACTERÍSTICAS MECÁNICAS					125	160	200
Número de maniobras sin carga (conforme a norma, para otros valores consultar)			Ciclos		8000	8000	8000
Peso máximo 3P			Kg		0,85	0,85	0,9
Peso máximo 3P + N			Kg		1	1	1

*⁽¹⁾ Consultar para otras tensiones y/o categorías de empleo.

*⁽²⁾ Sin dispositivo de protección limitador (duración cortocircuito 50ms. - 100ms.).

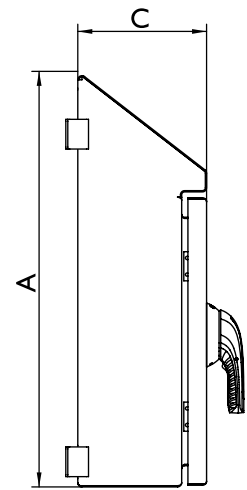
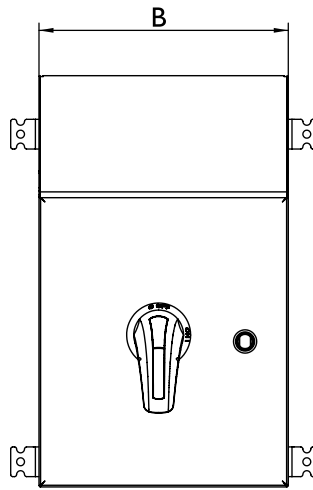
*⁽³⁾ Intensidad de empleo AC22B.



4P
También disponibles
interruptores 4P bajo pedido

INTERRUPTOR SECCIONADOR iHATHOR SERIE HYGIENIC H0

PLANOS Y REFERENCIAS



SERIE HYGIENIC H0	DIMENSIONES (mm)				
REFERENCIAS	ALTO (A)	ANCHO (B)	FONDO (C)	CORRIENTE	Nº POLOS
H125A3PPH	500	300	155	125A	3
H160A3PPH	500	300	155	160A	3
H125A4PPH	500	300	155	125A	4
H160A4PPH	500	300	155	160A	4
H125A3PBH	500	300	155	125A	3
H160A3PBH	500	300	155	160A	3
H200A3PBH	500	300	155	200A	3
H125A4PBH	500	300	155	125A	4
H160A4PBH	500	300	155	160A	4
H200A4PBH	500	300 <td 155	200A	4	
H200A3PPH	500	300	155	200A	3
H250A3PPH	500	300	155	250A	3
H200A4PPH	500	300	155	200A	4
H250A4PPH	500	300	155	250A	4

PP: conexión por pala

PB: conexión por brida



INTERRUPTOR SECCIONADOR iHATHOR SERIE HYGIENIC HI



Ejemplo

**Intensidad de Corte Hasta
8 Veces la Intensidad de Empleo**

Los interruptores seccionadores de corte en carga ruptura brusca Serie Hygienic HI, están disponibles desde 315A hasta 400A, en versiones de 3P – 3P+N. Intensidad de corte hasta 8 veces la intensidad de empleo, con capacidad de establecer y soportar intensidades de cortocircuito hasta 100kA. Fabricado según la guía del estándar europeo I3 EHEDG, para diseño de aparatos para procesos abiertos en industria alimentaria (*food processing*).

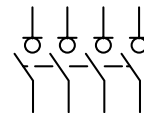
➔ [HAZ CLICK AQUÍ Y AMPLIA INFORMACIÓN](#)

CARACTERÍSTICAS TÉCNICAS

INTERRUPTORES SECCIONADORES iHATHOR - SERIE HYGIENIC HI					
SEGÚN IEC/EN 60947-3				315	400
Intensidad térmica en ambiente a	I _{th}	40°C	A	315	400
Intensidad térmica en ambiente a	I _{th}	50°C	A	315	400
Intensidad térmica en ambiente a	I _{th}	60°C	A	315	400
Tensión de aislamiento	U _i		V	1000	1000
Tensión de impulso	U _{imp}		kV	8	8
Intensidad de empleo AC ⁽¹⁾	I _e	U _e 400V	AC21A	A	315
Intensidad de empleo AC ⁽¹⁾	I _e	U _e 400V	AC22A	A	315
Intensidad de empleo AC ⁽¹⁾	I _e	U _e 400V	AC23A	A	315
Poder de corte		400V	AC23	A	2520
Poder de cierre		400V	AC23	A	3150
COMPORTAMIENTO ANTE CORTOCIRCUITOS				315	400
Poder asignado de cierre en cortocircuito ⁽²⁾	I _{cm}		kA (pico)	20	20
Corriente asignada de corta duración admisible (1 sg.)	I _{cw}		kA rms	12	12
CARACTERÍSTICAS MECÁNICAS				315	400
Número de maniobras sin carga (conforme a norma, para otros valores consultar)			Ciclos	8000	5000
Peso máximo 3P			Kg	1,7	1,9
Peso máximo 3P + N			Kg	1,9	2,1

*⁽¹⁾ Consultar para otras tensiones y/o categorías de empleo.

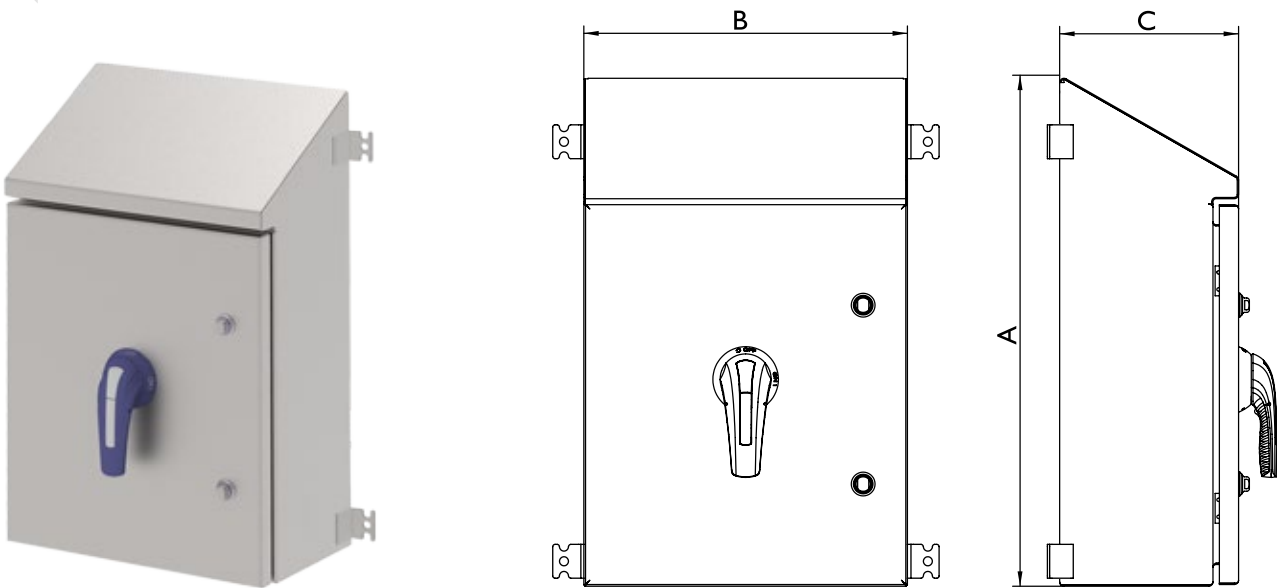
*⁽²⁾ Sin dispositivo de protección limitador (duración cortocircuito 50ms. - 100ms.).



4P
También disponibles
interruptores 4P bajo pedido

INTERRUPTOR SECCIONADOR iHATHOR SERIE HYGIENIC HI

PLANOS Y REFERENCIAS



SERIE HYGIENIC HI	DIMENSIONES (mm)				
REFERENCIAS	ALTO (A)	ANCHO (B)	FONDO (C)	CORRIENTE	Nº POLOS
H315A3PPH	600	380	210	315A	3
H315A4PPH	600	380	210	315A	4
H400A3PPH	600	380	210	400A	3
H400A4PPH	600	380	210	400A	4



INTERRUPTOR SECCIONADOR iHATHOR SERIE HYGIENIC H2



Ejemplo

Intensidad de Corte Hasta 8 Veces la Intensidad de Empleo

Los interruptores seccionadores de corte en carga ruptura brusca Serie Hygienic H2, están disponibles desde 500A hasta 800A, en versiones de 3P – 3P+N. Intensidad de corte hasta 8 veces la intensidad de empleo, con capacidad de establecer y soportar intensidades de cortocircuito hasta 100kA. Fabricado según la guía del estándar europeo I3 EHEDG, para diseño de aparatos para procesos abiertos en industria alimentaria (*food processing*).

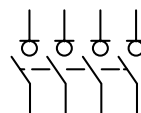
➔ [HAZ CLICK AQUÍ Y AMPLIA INFORMACIÓN](#)

CARACTERÍSTICAS TÉCNICAS

INTERRUPTORES SECCIONADORES iHATHOR - SERIE HYGIENIC H2				500	630	800	
SEGÚN IEC/EN 60947-3				500	630	800	
Intensidad térmica en ambiente a	I _{th}	40°C	A	500	630	800	
Intensidad térmica en ambiente a	I _{th}	50°C	A	500	630	720	
Intensidad térmica en ambiente a	I _{th}	60°C	A	500	630	640	
Tensión de aislamiento	U _i	V		1000	1000	1000	
Tensión de impulso	U _{imp}	kV		12	12	12	
Intensidad de empleo AC ^{*(1)}	I _e	U _e 400V	AC21A	A	500	630	800
Intensidad de empleo AC ^{*(1)}	I _e	U _e 400V	AC22A	A	500	630	800
Intensidad de empleo AC ^{*(1)}	I _e	U _e 400V	AC23A	A	500	630	800
Poder de corte	400V		AC23	A	4000	5000	6400
Poder de cierre	400V		AC23	A	5000	6300	8000
COMPORTAMIENTO ANTE CORTOCIRCUITOS				500	630	800	
Poder asignado de cierre en cortocircuito ^{*(2)}	I _{cm}	kA (pico)		26	26	26	
Corriente asignada de corta duración admisible (I _{sg})	I _{cw}	kA rms		16	16	16	
CARACTERÍSTICAS MECÁNICAS				500	630	800	
Número de maniobras sin carga (conforme a norma, para otros valores consultar)	Ciclos			5000	5000	3000	
Peso máximo 3P	Kg			4,2	4,2	4,2	
Peso máximo 3P + N	Kg			4,5	4,5	4,5	

*⁽¹⁾ Consultar para otras tensiones y/o categorías de empleo.

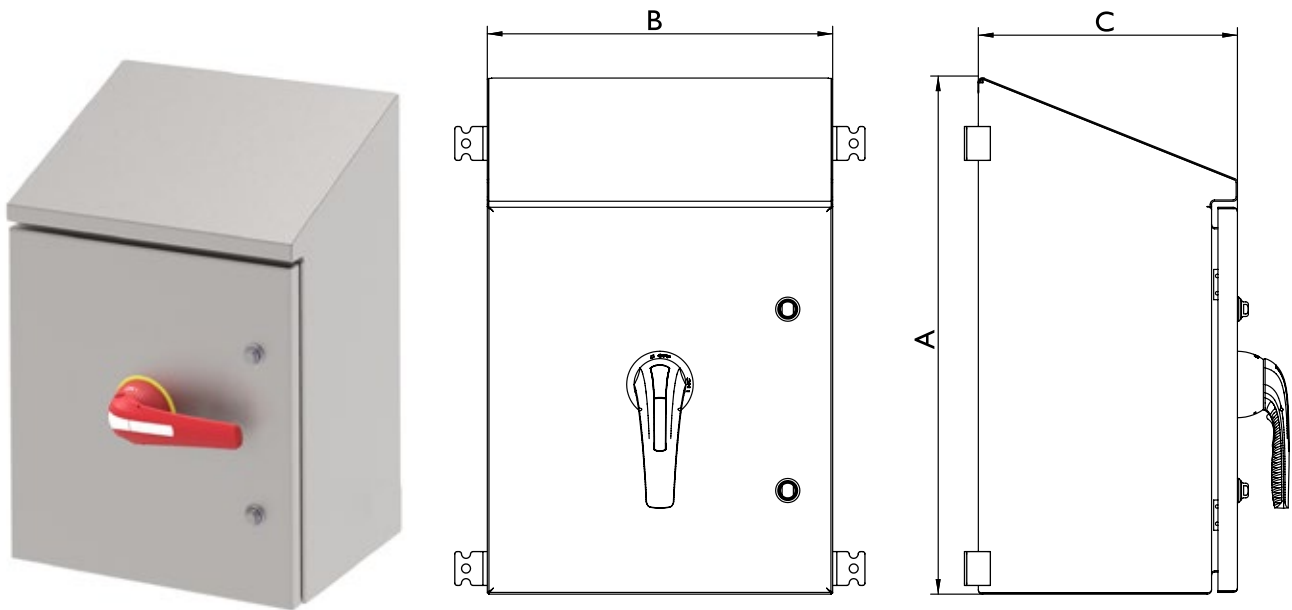
*⁽²⁾ Sin dispositivo de protección limitador (duración cortocircuito 50ms. - 100ms.).



4P
También disponibles
interruptores 4P bajo pedido

INTERRUPTOR SECCIONADOR iHATHOR SERIE HYGIENIC H2

PLANOS Y REFERENCIAS



SERIE HYGIENIC H2	DIMENSIONES (mm)				
REFERENCIAS	ALTO (A)	ANCHO (B)	FONDO (C)	CORRIENTE	Nº POLOS
H500A3PPH	600	400	300	500A	3
H500A4PPH	600	400	300	500A	4
H630A3PPH	600	400	300	630A	3
H630A4PPH	600	400	300	630A	4
H800A3PPH	600	400	300	800A	3
H800A4PPH	600	400	300	800A	4



INTERRUPTOR SECCIONADOR iHATHOR SERIE HYGIENIC H3



Ejemplo

Intensidad de Corte Hasta 8 Veces la Intensidad de Empleo

Los interruptores seccionadores de corte en carga ruptura brusca Serie Hygienic H3, están disponibles desde 1000A hasta 1800A, en versiones de 3P – 3P+N. Intensidad de corte hasta 8 veces la intensidad de empleo, con capacidad de establecer y soportar intensidades de cortocircuito hasta 100kA. Fabricado según la guía del estándar europeo I3 EHEDG, para diseño de aparatos para procesos abiertos en industria alimentaria (*food processing*).

➔ [HAZ CLICK AQUÍ Y AMPLIA INFORMACIÓN](#)

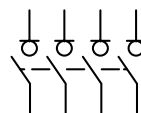
CARACTERÍSTICAS TÉCNICAS

INTERRUPTORES SECCIONADORES iHATOR - SERIE HYGIENIC H3

SEGÚN IEC/EN 60947-3				1000	1250	1600	1800
Intensidad térmica en ambiente a	I _{th}	40°C	A	1000	1250	1600	1800
Intensidad térmica en ambiente a	I _{th}	50°C	A	1000	1250	1600	1800
Intensidad térmica en ambiente a	I _{th}	60°C	A	1000	1250	1600	1600
Tensión de aislamiento	U _i		V	1000	1000	1000	1000
Tensión de impulso	U _{imp}		kV	12	12	12	12
Intensidad de empleo AC ^{*(1)}	I _e	U _e 400V	AC21A	A	1000	1250	1600
Intensidad de empleo AC ^{*(1)}	I _e	U _e 400V	AC22A	A	1000	1250	1600
Intensidad de empleo AC ^{*(1)}	I _e	U _e 400V	AC23A	A	-	-	1600
Intensidad de empleo AC ^{*(1)}	I _e	U _e 800V	AC21B	A	-	-	1250
Poder de corte		400V	AC23	A	3000	3750	4800
Poder de cierre		400V	AC23	A	3000	3750	4800
COMPORTAMIENTO ANTE CORTOCIRCUITOS					1000	1250	1600
Poder asignado de cierre en cortocircuito ^{*(2)}	I _{cm}		kA (pico)	60	60	75	75
Corriente asignada de corta duración admisible (1 sg.)	I _{cw}		kA rms	25	25	50	50
CARACTERÍSTICAS MECÁNICAS					1000	1250	1600
Número de maniobras sin carga (conforme a norma, para otros valores consultar)			Ciclos	3000	3000	3000	3000
Peso máximo 3P			Kg	18,5	18,5	18,5	18,5
Peso máximo 3P + N			Kg	20,8	20,8	20,8	20,8

*⁽¹⁾ Consultar para otras tensiones y/o categorías de empleo.

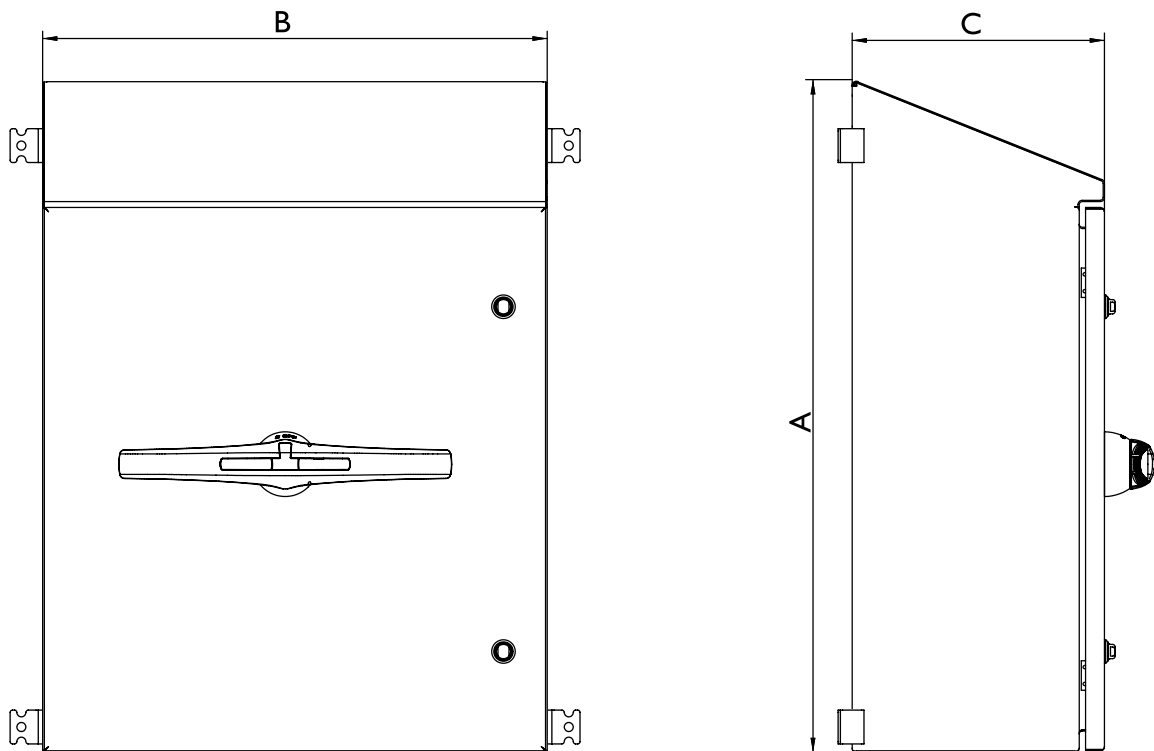
*⁽²⁾ Sin dispositivo de protección limitador (duración cortocircuito 50ms. - 100ms.).



4P
También disponibles
interruptores 4P bajo pedido

INTERRUPTOR SECCIONADOR iHATHOR SERIE HYGIENIC H3

PLANOS Y REFERENCIAS



SERIE HYGIENIC H3	DIMENSIONES (mm)				
REFERENCIAS	ALTO (A)	ANCHO (B)	FONDO (C)	CORRIENTE	Nº POLOS
HI1000A3PPH	800	600	300	1000A	3
HI1000A4PPH	800	600	300	1000A	4
HI1250A3PPH	800	600	300	1250A	3
HI1250A4PPH	800	600	300	1250A	4
HI1600A3PPH	800	600	300	1600A	3
HI1600A4PPH	800	600	300	1600A	4
HI1800A3PPH	800	600	300	1800A	3
HI1800A4PPH	800	600	300	1800A	4



SOLUCIONES A MEDIDA PARA INTERRUPTORES iHATHOR

iHATHOR somos especialistas en interruptores de seguridad y seccionadores en carga; llevamos muchos años pensando en nuestros clientes y disponemos del aval de grandes compañías que confían en nuestro buen hacer. Desde nuestras instalaciones damos servicio tanto a mercados nacionales, como internacionales dado que cumplimos las más exigentes certificaciones y normativas a nivel mundial.

Somos fabricantes y nos adaptamos a las necesidades específicas de los clientes ofreciendo una gran variedad de cajas y armarios de electricidad personalizados bajo plano y/o petición hasta el último detalle. Ofrecemos a nuestros clientes un servicio de calidad, rápido y eficaz, con un plazo máximo de 3 semanas desde la recepción del pedido. Somos totalmente flexibles. ¡Nos adaptamos a tus necesidades!



INTERRUPTORES
DE SEGURIDAD ATEX



INTERRUPTORES BAJO
NORMATIVA UL 98 Y UL 508



INTERRUPTORES HIGIÉNICOS
CON TECHO INCLINADO



INTERRUPTORES
SECCIONADORES IECEX

INTERRUPTORES RESISTENTES A LA CORROSIÓN



SECCIONADORES DE CORTE EN CARGA EMC



SECCIONADORES CON ALTA ESTANQUEIDAD

¿Necesita en su proyecto de interruptores de seguridad estancos IP66?
Tenemos la solución específica necesaria para dado somos líderes en el diseño a medida, diseñamos específicamente soluciones de seccionadores con alta estanqueidad y interruptores estancos homologados a la normativa internacional de estanqueidad EN 60529:2018 que aseguran su proyecto en cualquier ubicación y condiciones climatológicas, sirviendo tanto para interior como para usos en la intemperie.



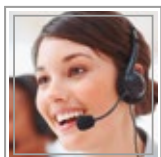
PRENSAESTOPAS PARA ZONAS SEGURAS

PRENSAESTOPAS PARA ZONAS ATEX





HEAVY DUTY SAFETY SWITCHES



Paso del Prao, 6. 01320 Oyón (Álava). España
Telf. +34 945 601 381
comercial@ihathor.com | www.ihathor.com

Contacta con nosotros, estamos a tu disposición