



Zonas 1, 2, 21 y 22

SEGURIDAD ATEX E IECEX  
PARA SU SISTEMA ELÉCTRICO

# INTERRUPTORES DE SEGURIDAD ATEX

INTERRUPTOR SECCIONADOR EN CAJA iHATHOR - SERIE ATEX E IECEX	4
INTERRUPTOR SECCIONADOR EN ARMARIO iHATHOR - SERIE ATEX E IECEX	8
INTERRUPTOR SECCIONADOR iHATHOR GRP - SERIE ATEX E IECEX	12



Paso del Prao, 6. 01320 Oyón (Álava), España  
Telf. +34 945 601 381  
comercial@ihathor.com | [www.ihathor.com](http://www.ihathor.com)



## NOS PONEMOS A TU DISPOSICIÓN

Más de **50 años de experiencia** dando **soluciones** a clientes exigentes que requieren unas características y comportamientos muy concretos según su sector y necesidades.

## ALTOS ESTÁNDARES DE CALIDAD PENSADOS EN TÍ

Sólo empleamos materiales procedentes de empresas de **1ª calidad**, adecuados y certificados. Nuestro **éxito** se debe al aseguramiento de la calidad: ISO 9001, SGS, UL, TÜV, ISO 14000 y Ohsas 18001.



**100%**

Entirely designed  
and manufactured  
in Europe

## VAMOS DONDE TU VAYAS

Nuestro **compromiso** es acercarnos a nuestros clientes y ofrecerles un **servicio excepcional**, combinando una avanzada y amplia gama de productos a precios muy competitivos.

## PERSONALIZA TU INTERRUPTOR

Nuestra producción está organizada para atender **bajo demanda y a medida**. Personalización del color total y **múltiples normativas de protección** gracias a la línea de pintado propia.



## CONSÚLTANOS

Confidencialidad, seriedad y calidad

www.ihathor.com  
comercial@ihathor.com  
+34 945 601 381

TAMBIÉN ONLINE

## Póngase en contacto con nuestro departamento técnico comercial

Un equipo de profesionales  
con elevada experiencia  
y capacidad para resolver  
todas sus consultas



# INTERRUPTOR SECCIONADOR EN CAJA iHATHOR SERIE ATEX E IECEx

**Seguro, Necesario  
y Sencillo**



Ejemplo 25A con selector estándar



Ejemplo 180A con selector de emergencia

El interruptor de seguridad y seccionador en caja ATEX e IECEx dispone de cierre mediante tornillos y permite así trabajar sobre una máquina, realizando de forma segura acciones de limpieza, mantenimiento o reacondicionamiento, siempre y cuando el interruptor esté desactivado.

Este interruptor lo componen dos elementos:

- El componente de control es un selector que habilita o no el paso de la corriente a la máquina. La posición ON (I) permite que la corriente circule, por lo que se impide acceder al interior de la envoltura gracias al bloqueo mecánico del seccionador. La posición OFF (0) bloquea la corriente, lo que permite acceder al operario al interior de la máquina para realizar cualquier tipo de trabajo.
- El módulo seccionador permite el paso de la corriente al circuito cuando el selector esta en ON y mantiene la corriente cuando bloqueada cuando el selector está en posición OFF.

Esta familia de interruptores se utiliza mucho en cualquier industria que requiera de maquinaria, ya que los circuitos eléctricos de los motores trifásicos asíncronos, necesitan una separación del suministro de energía eléctrica de la instalación en zonas consideradas como potencialmente explosivas, por lo que sus zonas de uso son las zonas 1, 2, 21 y 22.

El diseño del interruptor se ha hecho en una caja de acero inoxidable AISI 304L especialmente diseñada, estanca, anticorrosiva y con una protección IP66. Tiene una protección "Ex e" y "Ex d", lo que permite su uso en zonas de riesgo por explosión, intemperie y/o corrosivas.



HAZ CLICK AQUÍ Y DESCUBRE TODAS LAS SOLUCIONES



## VENTAJAS

- Es un dispositivo fundamental para realizar operaciones de mantenimiento o reparación dentro de una máquina.
- Consigue un paro total de la maquinaria para que se puedan realizar las actividades necesarias sin ningún riesgo para el operario.
- Se imposibilita la puesta en marcha de la máquina cuando se está trabajando sobre ella gracias al bloqueo mecánico del seccionador.
- Posibilidad de fabricación de la caja en acero inoxidable AISI 316L, para ambientes marinos altamente corrosivos.

## INTERRUPTOR SECCIONADOR EN CAJA IHATHOR SERIE ATEX E IECEX

### CARACTERÍSTICAS

La corriente nominal del interruptor Atex está comprendida entre 25 y 180A.

Puede trabajar entre dos rangos de temperatura para darle una mayor capacidad de uso:

- $-20^{\circ}\text{C} \leq T_a \leq 60^{\circ}\text{C}$
- $-20^{\circ}\text{C} \leq T_a \leq 40^{\circ}\text{C}$

En cuanto a la caja que lo envuelve:

- La unión entre la tapa y el cuerpo asegura un grado de protección de la caja IP66.
- El selector hecho de poliamida, tiene un grado de protección IP65.
- Tiene un acabado en acero inoxidable AISI 304L.
- Incluye dos prensaestopas con protección "Ex e" de latón niquelado de M25 o de acero inoxidable.
- Dispone de soportes murales, siendo posible la colocación en la pared.



### MODO DE PROTECCIÓN

Está certificado para el uso en atmósferas potencialmente explosivas de las zonas 1, 2, 21 y 22 y tiene una protección "Ex e" y "Ex d".

Marcaje Atex:

- II2G Ex d e IICT6/T5 Gb
- II2D Ex tb IIIC T85°C /T I00°C Db
- Número de certificado: LOMI 4ATEX2082

Marcaje IECEX:

- IECEX LOM I8.000 I X
- Ex d e IICT6/T5 Gb
- Ex tb IIIC T85°C/T I00°C Db

### OPCIONES

- El selector Atex se puede cambiar por uno de emergencia de color rojo y amarillo.
- El número de polos es seleccionable.
- Se pueden incluir varios contactos auxiliares.
- La corriente nominal se elige entre: 25, 40, 80 y 180A.
- Caja fabricada en AISI 316L para ambientes altamente corrosivos o marinos.
- Prensaestopas y tapones Atex de cualquier medida y rosca.

### NORMATIVA

Directiva y normativa Atex:

- Directiva Atex 2014/34/UE
- EN 60079-0:2012
- EN 60079-1:2007
- EN 60079-7:2015
- EN 60079-31:2010

Normativa IECEX:

- IEC 60079-0:2011
- IEC 60079-1:2006
- IEC 60079-7:2015
- IEC 60079-31:2013

Normativa del armario:

- Norma IP (IP65): IEC 60529
- Norma IK (IK10): IEC 62262

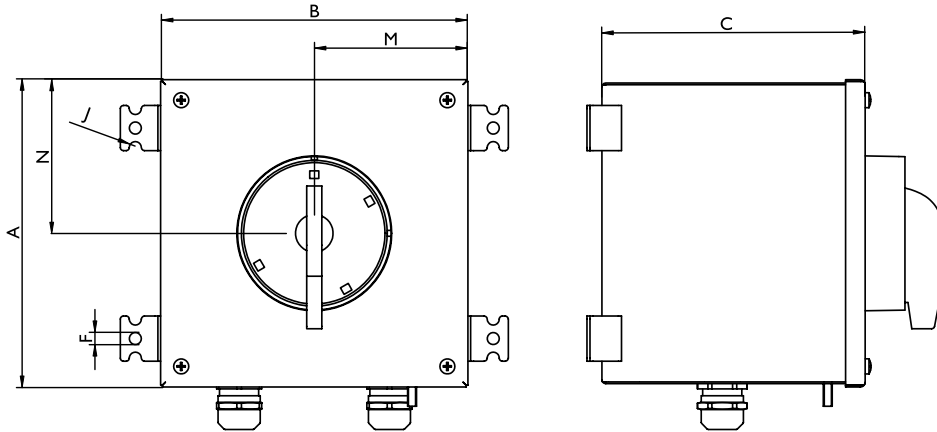
Directiva y normativa de baja tensión:

- Directiva de 2014/35/UE
- EN 61439-1:2011
- EN 61439-2:2011

# INTERRUPTOR SECCIONADOR EN CAJA iHATHOR SERIE ATEX E IECEX

## PLANO Y DIMENSIONES

Los planos son iguales para todos los modelos, aunque las medidas cambien.



**10**  
AÑOS

**GARANTÍA**  
ANTICORROSIÓN  
INOXIDABLE

**5**  
AÑOS

**GARANTÍA**  
PARTES MECÁNICAS

INTERRUPTORES SECCIONADORES EN CAJA iHATHOR ATEX E IECEX - DIMENSIONES (mm)

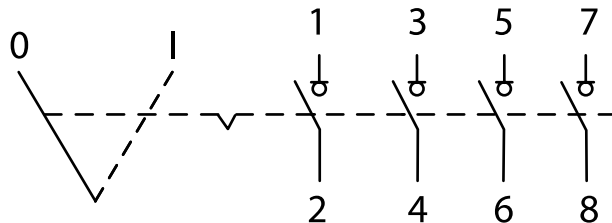
25A							
	A	B	C	F	J	N	M
3P	175	150	110	D10	R5	87,5	75
4P	175	150	110	D10	R5	87,5	75
3P+N	175	150	110	D10	R5	87,5	75
6P	175	150	150	D10	R5	87,5	75
40A							
	A	B	C	F	J	N	M
3P	200	200	175	D10	R5	100	100
4P	200	200	175	D10	R5	100	100
3P+N	200	200	175	D10	R5	100	100
6P	200	200	210	D10	R5	100	100
80A							
	A	B	C	F	J	N	M
3P	250	250	200	D10	R5	125	125
4P	250	250	200	D10	R5	125	125
3P+N	250	250	200	D10	R5	125	125
6P	250	250	240	D10	R5	125	125
180A							
	A	B	C	F	J	N	M
3P	350	275	250	D10	R5	175	137,5
4P	350	275	250	D10	R5	175	137,5
3P+N	350	275	250	D10	R5	175	137,5
6P	350	275	300	D10	R5	175	137,5



## INTERRUPTOR SECCIONADOR EN CAJA iHATHOR SERIE ATEX E IECEX

### ESQUEMA ELÉCTRICO

El esquema eléctrico es el siguiente en el caso de haber elegido cuatro polos.



### REFERENCIAS

Este interruptor incluye posibles variantes a elección del interesado. Para conocer el código del interruptor que se quiera teniendo en cuenta todas las opciones posibles, se ha creado la siguiente tabla.

Ejemplo de interruptor en caja de 25A de capacidad, con el seleccionador en rojo, 4 polos y dos contactos auxiliares, uno abierto y uno cerrado: SSIS/25-R-4P-NONC-EX

TIPO	CAPACIDAD NOMINAL (A)	COLOR DEL SELECCIONADOR	NÚMERO DE POLOS	CONTACTOS AUXILIARES	EX
SSIS	Elegir uno de los cuatro	Elegir entre el color rojo o negro	Elegir entre 3 polos, 3 polos y neutro, 4 polos o 6 polos	Elegir uno o en caso de no querer no se coloca nada	EX
	25 40 80 180	R  N	3P 3PN 4P 6P	NONC 2NC 2NO NC NO	

# INTERRUPTOR SECCIONADOR EN ARMARIO iHATHOR SERIE ATEX E IECEX

**Seguro, Necesario  
y Sencillo**



Ejemplo 25A con selector emergencia



Ejemplo 180A con selector de estándar



HAZ CLICK AQUÍ Y DESCUBRE TODAS LAS SOLUCIONES

## VENTAJAS

- Es un dispositivo fundamental para realizar operaciones de mantenimiento o reparación dentro de una máquina.
- Consigue un paro total de la maquinaria para que se puedan realizar las actividades necesarias sin ningún riesgo para el operario.
- Se imposibilita la puesta en marcha de la máquina cuando se está trabajando sobre ella gracias al bloqueo mecánico del seccionador.
- Posibilidad de fabricación de la caja en acero inoxidable AISI 316L, para ambientes marinos altamente corrosivos.

El interruptor de seguridad y seccionador en armario Atex e IECEx dispone de cierre mediante puerta con bisagras y permite así trabajar sobre una máquina, realizando de forma segura acciones de limpieza, mantenimiento o reacondicionamiento, siempre y cuando el interruptor esté desactivado.

Este interruptor lo componen dos elementos:

- El componente de control es un selector que habilita o no el paso de la corriente a la máquina. La posición ON (1) permite que la corriente circule, por lo que se impide acceder al interior de la envolvente gracias al bloqueo mecánico del seccionador. La posición OFF (0) bloquea la corriente, lo que permite acceder al operario al interior de la máquina para realizar cualquier tipo de trabajo.
- El módulo seccionador permite el paso de la corriente al circuito cuando el selector esta en ON y mantiene la corriente cuando bloqueada cuando el selector está en posición OFF.

Esta familia de interruptores se utiliza mucho en cualquier industria que requiera de maquinaria, ya que los circuitos eléctricos de los motores trifásicos asíncronos, necesitan una separación del suministro de energía eléctrica de la instalación en zonas consideradas como potencialmente explosivas, por lo que sus zonas de uso son las zonas 1, 2, 21 y 22.

El diseño del interruptor se ha hecho en una caja de acero inoxidable AISI 304L especialmente diseñada, estanca, anticorrosiva y con una protección IP66. Tiene una protección "Ex e" y "Ex d", lo que permite su uso en zonas de riesgo por explosión, intemperie y/o corrosivas.



## INTERRUPTOR SECCIONADOR EN ARMARIO iHATHOR SERIE ATEX E IECEX

### CARACTERÍSTICAS

La corriente nominal del interruptor Atex está comprendida entre 25 y 180A.

Puede trabajar entre dos rangos de temperatura para darle una mayor capacidad de uso:

- $-20^{\circ}\text{C} \leq T_a \leq 60^{\circ}\text{C}$
- $-20^{\circ}\text{C} \leq T_a \leq 40^{\circ}\text{C}$

En cuanto a la caja que lo envuelve:

- La unión entre la tapa y el cuerpo asegura un grado de protección de la caja IP66.
- El selector hecho de poliamida, tiene un grado de protección IP65.
- Tiene un acabado en acero inoxidable AISI 304L.
- Incluye dos prensaestopas con protección "Ex e" de latón niquelado de M25 o de acero inoxidable.
- Dispone de soportes murales, siendo posible la colocación en la pared.



### MODO DE PROTECCIÓN

Está certificado para el uso en atmósferas potencialmente explosivas de las zonas 1, 2, 21 y 22 y tiene una protección "Ex e" y "Ex d".

Marcaje Atex:

- II2G Ex d e IICT6/T5 Gb
- II2D Ex tb IIIC T85°C /T I100°C Db
- Número de certificado: LOM I7ATEX1011

Marcaje IECEX:

- Ex d e IICT6/T5 Gb
- Ex tb IIIC T85°C/T I100°C Db

### OPCIONES

- El selector Atex se puede cambiar por uno de emergencia de color rojo y amarillo.
- El número de polos es seleccionable.
- Se pueden incluir varios contactos auxiliares.
- La corriente nominal se elige entre: 25, 40, 80 y 180A.
- Caja fabricada en AISI 316L para ambientes altamente corrosivos o marinos.
- Prensaestopas y tapones Atex de cualquier medida y rosca.

### NORMATIVA

Directiva y normativa Atex:

- Directiva Atex 2014/34/UE
- EN 60079-0:2012
- EN 60079-1:2007
- EN 60079-7:2015
- EN 60079-31:2010

Normativa IECEX:

- IEC 60079-0:2011
- IEC 60079-1:2006
- IEC 60079-7:2015
- IEC 60079-31:2013

Normativa del armario:

- Norma IP (IP65): IEC 60529
- Norma IK (IK10): IEC 62262

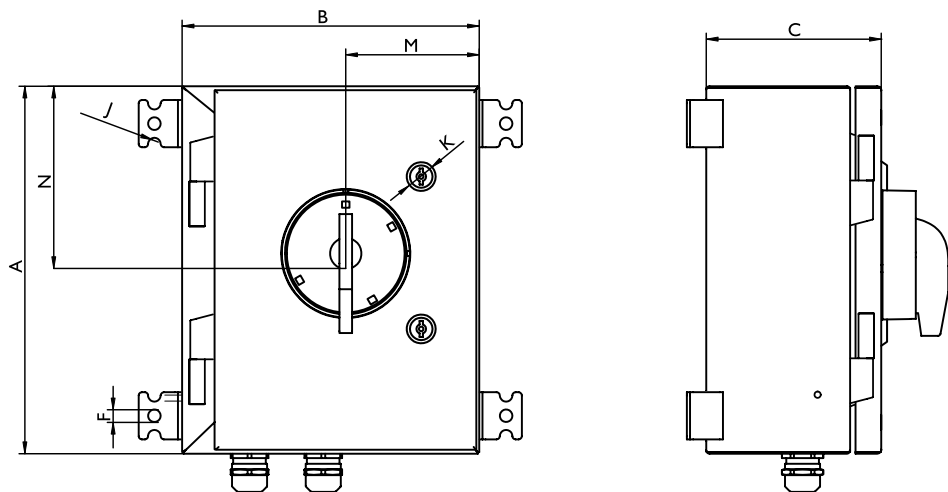
Directiva y normativa de baja tensión:

- Directiva de 2014/35/UE
- EN 61439-1:2011
- EN 61439-2:2011

# INTERRUPTOR SECCIONADOR EN ARMARIO iHATHOR SERIE ATEX E IECEX

## PLANO Y DIMENSIONES

Los planos son iguales para todos los modelos, aunque las medidas cambien.



**10**  
AÑOS

GARANTÍA  
ANTICORROSIÓN  
INOXIDABLE

**5**  
AÑOS

GARANTÍA  
PARTES MECÁNICAS

INTERRUPTORES SECCIONADORES EN ARMARIO iHATHOR ATEX E IECEX - DIMENSIONES (mm)

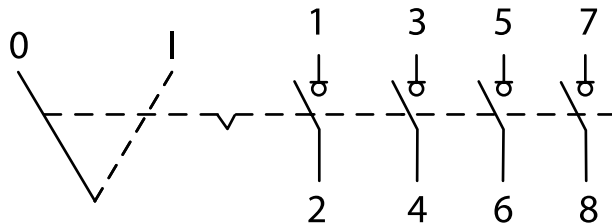
25A								
	A	B	C	F	J	K	N	M
3P	300	250	150	D10	R5	D27	150	125
4P	300	250	150	D10	R5	D27	150	125
3P+N	300	250	150	D10	R5	D27	150	125
6P	300	250	200	D10	R5	D27	150	125
40A								
	A	B	C	F	J	K	N	M
3P	270	270	200	D10	R5	D12	135	135
4P	270	270	200	D10	R5	D12	135	135
3P+N	270	270	200	D10	R5	D12	135	135
6P	270	270	250	D10	R5	D12	135	135
80A								
	A	B	C	F	J	K	N	M
3P	300	300	200	D10	R5	D12	150	150
4P	300	300	200	D10	R5	D12	150	150
3P+N	300	300	200	D10	R5	D12	150	150
6P	300	300	250	D10	R5	D12	150	150
180A								
	A	B	C	F	J	K	N	M
3P	350	320	250	D10	R5	D12	175	160
4P	350	320	250	D10	R5	D12	175	160
3P+N	350	320	250	D10	R5	D12	175	160
6P	350	320	300	D10	R5	D12	175	160



# INTERRUPTOR SECCIONADOR EN ARMARIO iHATHOR SERIE ATEX E IECEX

## ESQUEMA ELÉCTRICO

El esquema eléctrico es el siguiente en el caso de haber elegido cuatro polos.



## REFERENCIAS

Este interruptor incluye posibles variantes a elección del interesado. Para conocer el código del interruptor que se quiera teniendo en cuenta todas las opciones posibles, se ha creado la siguiente tabla.

Ejemplo de interruptor en armario de 40A de capacidad, con el seleccionador en rojo, 4 polos y dos contactos auxiliares, uno abierto y uno cerrado: SSIS/40-R-4P-NONC-EX-P

TIPO	CAPACIDAD NOMINAL (A)	COLOR DEL SELECCIONADOR	NÚMERO DE POLOS	CONTACTOS AUXILIARES	EX-P
SSIS	Elegir uno de los cuatro	Elegir entre el color rojo o negro	Elegir entre 3 polos, 3 polos y neutro, 4 polos o 6 polos	Elegir uno o en caso de no querer no se coloca nada	EX-P
	25 40 80 180	R  N	3P 3PN 4P 6P	NONC 2NC 2NO NC NO	EX-P

# INTERRUPTOR SECCIONADOR iHATHOR GRP SERIE ATEX E IECEX

**Seguro, Necesario  
y Sencillo**



Ejemplo 16A



Ejemplo 80A



Ejemplo 25A



Ejemplo 40A



Ejemplo 180A

El interruptor de seguridad y seccionador ATEX e IECEx GRP permite trabajar sobre una máquina, realizando de forma segura acciones de limpieza, mantenimiento o reacondicionamiento, siempre y cuando el interruptor esté desactivado.

Nuestro interruptor GRP se compone de cajas ATEX de poliéster reforzado "Ex e", junto con nuestros interruptores de seguridad "Ex e". Comúnmente estas cajas se denominan cajas ATEX GRP para zonas de seguridad aumentada y protección por envoltorio y están certificadas para zonas 1, 2, 21 y 22 dada su alta protección contra la corrosión y resistencia al agua y al polvo; por lo que pueden cumplir con los requisitos de las industrias química, petroquímica y marina.

El interruptor de seguridad y seccionador interior está certificado por separado y se puede utilizar para desconectar la energía cuando hay mantenimiento, limpieza y reparación en el circuito. La corriente nominal del interruptor ATEX está comprendida entre 16A y 180A, con una frecuencia AC50/60Hz y un voltaje nominal de entre 230V y 690V.

Esta familia de interruptores se utiliza mucho en cualquier industria que requiera de maquinaria, ya que los circuitos eléctricos de los motores trifásicos asíncronos, necesitan una separación del suministro de energía eléctrica de la instalación en zonas consideradas como potencialmente explosivas, por lo que sus zonas de uso son las zonas 1, 2, 21 y 22.

➔ [HAZ CLICK AQUÍ Y DESCUBRE TODAS LAS SOLUCIONES](#)

## INTERRUPTOR SECCIONADOR iHATHOR GRP SERIE ATEX E IECEX

### CARACTERÍSTICAS

- Protección contra explosiones: Zonas 1, 2, 21 y 22.
- Grado de protección IP66.
- Certificaciones internacionales IECEx y ATEX.
- El interruptor dispone de enclavamiento en estado de bloqueo.
- Maneta con opción candable.
- Categoría de utilización: AC-23, AC-3.
- En cuanto a la envolvente:
  - Envolvente de color negro realizadas en poliéster reforzado con fibra de vidrio y provisto con junta de silicona.
  - Las entradas pueden tener prensaestopas ATEX y si se dispone de entradas no utilizadas deberán sellarse con tapones de cierre para proporcionar equilibrio de presión entre el interior y el exterior de la caja.



### OPCIONES

- La corriente nominal se elige entre: 18A, 25A, 40A, 80A y 180A.
- El interruptor dispone de dos modelos de selectores:
  - selector negro estándar
  - selector rojo/amarilla de emergencia
- El número de polos es seleccionable.
- Se pueden incluir varios contactos auxiliares.
- Prensaestopas ATEX de cualquier material:
  - plástico
  - latón niquelado
  - acero inoxidable AISI 303L, AISI 304L o AISI 316L

### VENTAJAS

- Es un dispositivo fundamental para realizar operaciones de mantenimiento o reparación dentro de una máquina.
- Consigue un paro total de la maquinaria para que se puedan realizar las actividades necesarias sin ningún riesgo para el operario.
- Se imposibilita la puesta en marcha de la máquina cuando se está trabajando sobre ella gracias al bloqueo mecánico del seccionador.
- Cajas ATEX de poliéster reforzado con alta protección contra la corrosión y resistente al agua y al polvo.

# INTERRUPTOR SECCIONADOR iHATHOR GRP SERIE ATEX E IECEX

## MODO DE PROTECCIÓN

Está certificado para el uso en atmósferas potencialmente explosivas de las zonas 1, 2, 21 y 22 y tiene una protección "Ex e".

Marcaje Atex:

- CML I9ATEX3303X
- II 2GD Ex db eb II CT6/T5 Gb

- Ex tb III T80°C/T95°C Db

Marcaje IECEX:

- IECEX CML I9.0088X
- Ex db eb II CT6/T5 Gb
- Ex tb III CT80°C/T95°C Db

## NORMATIVA

Directiva y normativa Atex:

- Directiva Atex 2014/34/UE
- EN 60079-0:2018
- EN 60079-1:2014
- EN 60079-7:2015
- EN 60079-31:2014

Normativa IECEX:

- IEC 60079-0:2018
- IEC 60079-1:2014
- IEC 60079-7:2015
- IEC 60079-31:2014

Normativa del armario:

- Grado de protección IP66

- Número de certificados:

- IECEX CML I9.0088X
- CML I9 ATEX 3303X

- Tipo de protección:

- II 2GD Ex db eb ib mb II CT5 Gb
- Ex ib tb III CT95°C Db

- Normativa:

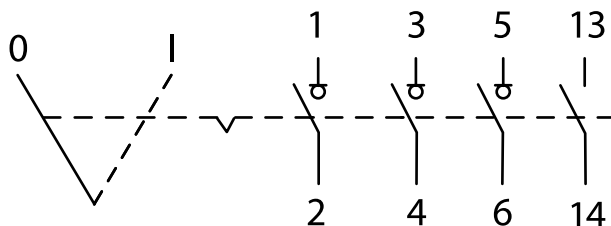
- Directiva 2014/34/EU
- Temperatura ambiente:
- $-40^{\circ}\text{C} < T_a < +40/55^{\circ}\text{C}$

Directiva y normativa de baja tensión:

- Directiva de 2014/35/UE
- EN 61439-1:2011
- EN 61439-2:2011

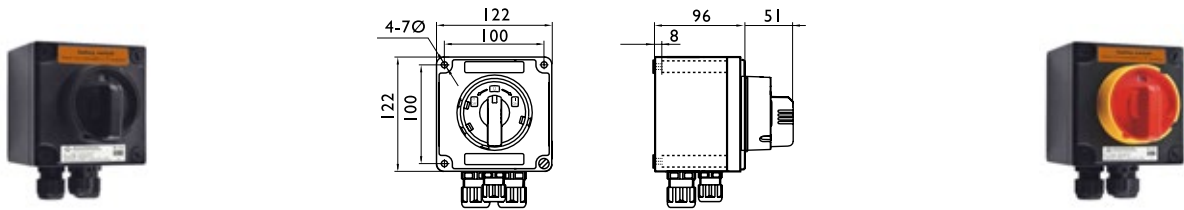
## ESQUEMA ELÉCTRICO

El esquema eléctrico es el siguiente en el caso de haber elegido cuatro polos.



# INTERRUPTOR SECCIONADOR iHATHOR GRP SERIE ATEX E IECEX

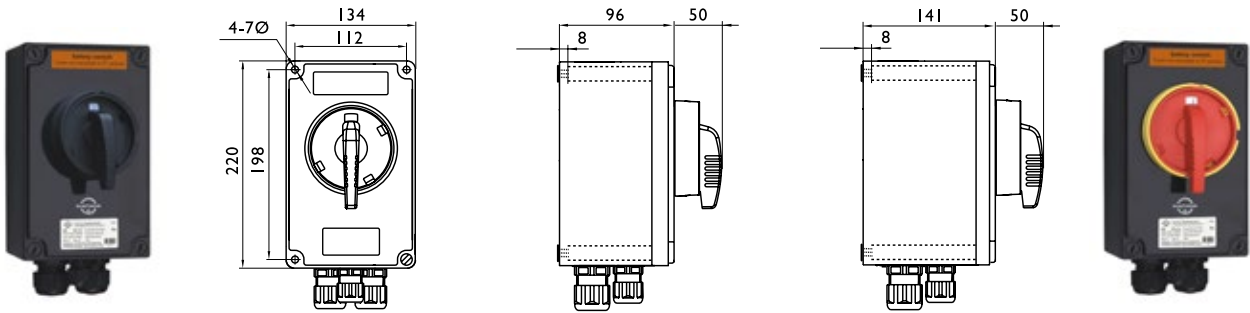
## DIMENSIONES Y REFERENCIAS



Interruptor 16A - 3P

### INTERRUPTOR DE SEGURIDAD GRP - 16A

CAPACIDAD NOMINAL	VOLTAJE	TERMINALES	TENSIÓN NOMINAL	RESISTENCIA DE PICOS DE TENSIÓN	CORRIENTE TEMPORAL ADMISIBLE (I <sub>cw</sub> )	CAPACIDAD NOMINAL DE CORTOCIRCUITO
Máx. 16A	Máx. 400V	2x2.5mm <sup>2</sup>	690V	6KV	10KA	17KA

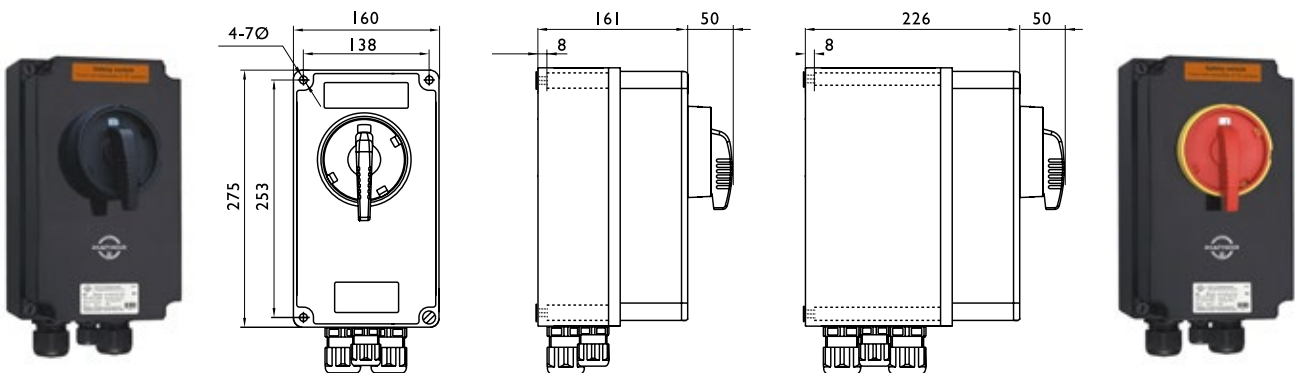


Interruptor 25A - 3P

Interruptor 25A - 6P

### INTERRUPTOR DE SEGURIDAD GRP - 25A

CAPACIDAD NOMINAL	TERMINALES	CAPACIDAD DEL INTERRUPTOR	TENSIÓN NOMINAL	RESISTENCIA DE PICOS DE TENSIÓN	CORRIENTE TEMPORAL ADMISIBLE (I <sub>cw</sub> )	CAPACIDAD NOMINAL DE CORTOCIRCUITO
Máx. 25A	2x4mm <sup>2</sup>	230V 25A   400V 25A 500V 20A   690V 16A	800V	6KV	3KA	10KA



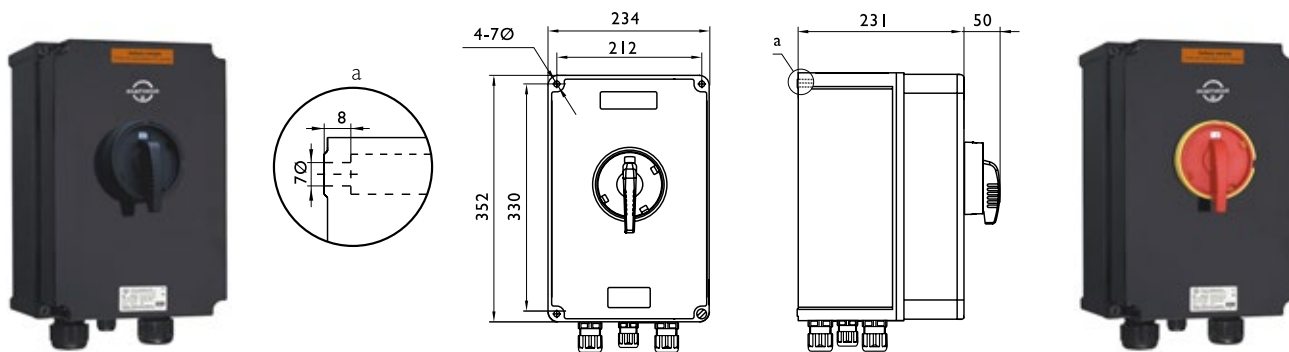
Interruptor 40A - 3P

Interruptor 40A - 6P

### INTERRUPTOR DE SEGURIDAD GRP - 40A

CAPACIDAD NOMINAL	TERMINALES	CAPACIDAD DEL INTERRUPTOR	TENSIÓN NOMINAL	RESISTENCIA DE PICOS DE TENSIÓN	CORRIENTE TEMPORAL ADMISIBLE (I <sub>cw</sub> )	CAPACIDAD NOMINAL DE CORTOCIRCUITO
Máx. 40A	2x10mm <sup>2</sup> 2x4mm <sup>2</sup> (auxiliares)	230V 40A   400V 40A 500V 40A   690V 32A	800V	6KV	3KA	10KA

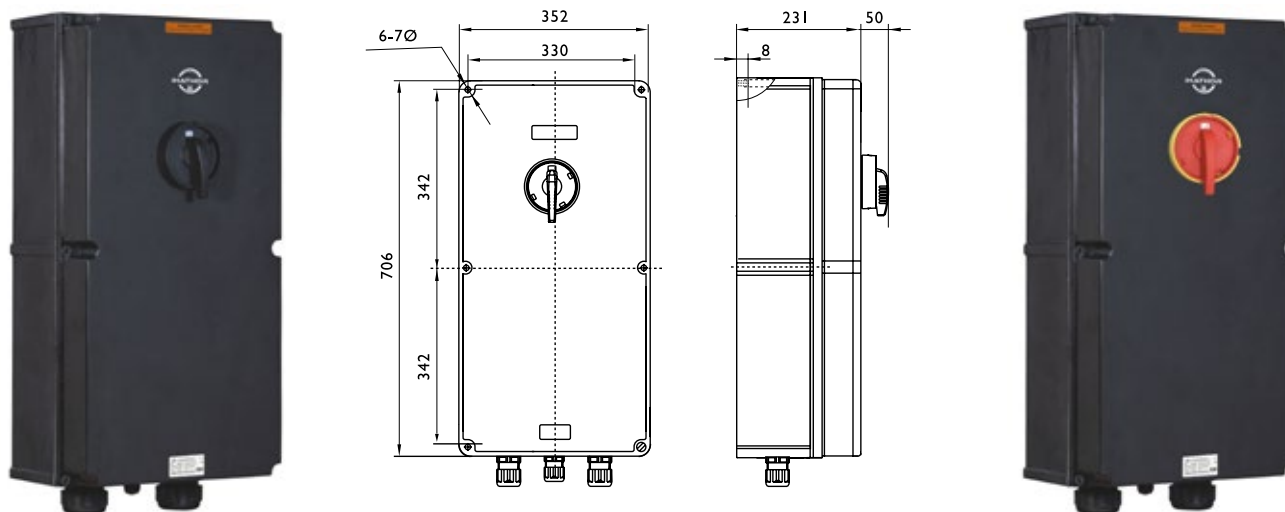
# INTERRUPTOR SECCIONADOR iHATHOR GRP SERIE ATEX E IECEX



Interruptor 80A - 3P | 6P

## INTERRUPTOR DE SEGURIDAD GRP - 80A

CAPACIDAD NOMINAL	TERMINALES	CAPACIDAD DEL INTERRUPTOR	TENSIÓN NOMINAL	RESISTENCIA DE PICOS DE TENSIÓN	CORRIENTE TEMPORAL ADMISIBLE (Icw)	CAPACIDAD NOMINAL DE CORTOCIRCUITO
Máx. 80A	1x35mm <sup>2</sup> 2x4mm <sup>2</sup> (auxiliares)	230V 80A   400V 80A 500V 80A   690V 63A	800V	6KV	10KA	17KA



Interruptor 180A - 3P

## INTERRUPTOR DE SEGURIDAD GRP - 180A

CAPACIDAD NOMINAL	TERMINALES	CAPACIDAD DEL INTERRUPTOR	TENSIÓN NOMINAL	RESISTENCIA DE PICOS DE TENSIÓN	CORRIENTE TEMPORAL ADMISIBLE (Icw)	CAPACIDAD NOMINAL DE CORTOCIRCUITO
Máx. 180A	1x50/70mm <sup>2</sup> (125A) 1x120mm <sup>2</sup> (180A) 2x4mm <sup>2</sup> (auxiliares)	230V 180A   400V 180A 500V 150A   690V 125A	800V	6KV	10KA	17KA

Configure la referencia, para conocer la referencia del interruptor. Ejemplo: SSIS-GRP/25-R-4P-NONC-EX

TIPO	CAPACIDAD NOMINAL (A)	COLOR DEL SELECCIONADOR	NÚMERO DE POLOS	CONTACTOS AUXILIARES	EX
SSIS-GRP	Elegir uno de los cuatro	Elegir entre el color rojo o negro	Elegir entre 3 polos, 3 polos y neutro, 4 polos o 6 polos	Elegir uno o en caso de no querer no se coloca nada	EX
	16 25 40 80 180	R N	3P 3PN 4P 6P	NONC 2NC 2NO NC NO	





Los interruptores de seguridad y seccionadores Atex y IECEx de la Serie iHATHOR permiten la instalación en zonas consideradas como potencialmente explosivas I, 2, 21 y 22



## SOLUCIONES A MEDIDA PARA INTERRUPTORES iHATHOR

*iHATHOR somos especialistas en interruptores de seguridad y seccionadores en carga; llevamos muchos años pensando en nuestros clientes y disponemos del aval de grandes compañías que confían en nuestro buen hacer. Desde nuestras instalaciones damos servicio tanto a mercados nacionales, como internacionales dado que cumplimos las más exigentes certificaciones y normativas a nivel mundial.*

*Somos fabricantes y nos adaptamos a las necesidades específicas de los clientes ofreciendo una gran variedad de cajas y armarios de electricidad personalizados bajo plano y/o petición hasta el último detalle. Ofrecemos a nuestros clientes un servicio de calidad, rápido y eficaz, con un plazo máximo de 3 semanas desde la recepción del pedido. Somos totalmente flexibles. ¡Nos adaptamos a tus necesidades!*



INTERRUPTORES  
DE SEGURIDAD ATEX



INTERRUPTORES BAJO  
NORMATIVA UL 98 Y UL 508



INTERRUPTORES HIGIÉNICOS  
CON TECHO INCLINADO



INTERRUPTORES  
SECCIONADORES IECEX

# INTERRUPTORES RESISTENTES A LA CORROSIÓN



## SECCIONADORES DE CORTE EN CARGA EMC

### SECCIONADORES CON ALTA ESTANQUEIDAD

¿Necesita en su proyecto de interruptores de seguridad estancos IP66? Tenemos la solución específica necesaria para dado somos líderes en el diseño a medida, diseñamos específicamente soluciones de seccionadores con alta estanqueidad y interruptores estancos homologados a la normativa internacional de estanqueidad EN 60529:2018 que aseguran su proyecto en cualquier ubicación y condiciones climatológicas, sirviendo tanto para interior como para usos en la intemperie.



### PRENSAESTOPAS PARA ZONAS ATEX



### PRENSAESTOPAS PARA ZONAS SEGURAS



## **HEAVY DUTY SAFETY SWITCHES**



Paso del Prao, 6. 01320 Oyón (Álava). España  
Telf. +34 945 601 381  
comercial@ihathor.com | [www.ihathor.com](http://www.ihathor.com)

**Contacta con nosotros, estamos a tu disposición**